



Proyecto de Transformación en Regadío del Sector XXII de la Subzona de Payuelos –Área Cea- de la Zona Regable de Riaño (León)

- **Aplicación:** Riego
- **Año:** 2017
- **País:** España
- **Localización:** León y Valladolid
- **Promotor:** UTE-PAYUELOS SECTOR XXII (SACYR - EUROFOR)
- **Dirección de obra:** ITACYL
Instituto Tecnológico Agrario de Castilla y León



1. Antecedentes

En 1986 fue declarada de Interés General del Estado la Transformación Económica y Social de la Zona Regable del Embalse de Riaño. Con ello se puso en marcha el desarrollo de las infraestructuras necesarias para la puesta en riego de varias zonas en la provincia de León, entre las que destaca la de Payuelos.

La Subzona de Payuelos constituye un amplio territorio con una superficie total cercana a 74.000 ha, de éstas, la superficie a regar es de 39.600 ha.

Para posibilitar el riego de esta amplia zona se proyectaron los Canales Alto y Bajo de los Payuelos, que tras derivar del río Esla un caudal de 24 y 36 m³/sg respectivamente, transportan el agua a través de 125 km de canal a 9 balsas de regulación con una capacidad total aproximada de 1.800.000 m³.

El "Proyecto de los Ramales Principales del Canal Alto de los Payuelos. Zona Cea", por parte de Aguas del Duero, comprendía la obra de toma desde el Canal Alto de Payuelos, la balsa de riego y la red principal de tuberías del sector XXII, de la cual parten las redes de distribución que se ejecutaron en este proyecto.



De acuerdo con la Declaración de Interés General de la Nación, la zona afectada por la transformación abarca una superficie de 74.551 ha de las provincias de León y Valladolid.

Los términos municipales afectados por la transformación son:

- León: Bercianos del Real Camino, **Calzada del Coto (1.868 ha)***, Castrotierra de Valmadrigal, **Cea (17 ha)***, Cistierna, Cubillas de Rueda, El Burgo Ranero, Gordaliza del Pino, Gradefes, Izagre, Joarilla de las Matas, Mansilla de las Mulas, **Sahagún de Campos (752,65 ha)***, Santa Cristina de Valmadrigal, **Santa María del Monte de Cea (93,25 ha)***, Santas Martas, Valdepolo, Vallecillo, Valverde-Enrique, Villamartín de Don Sancho, **Villamol (339,39 ha)***, Villamoratiel de las Matas, Villasabariego y Villaselán.

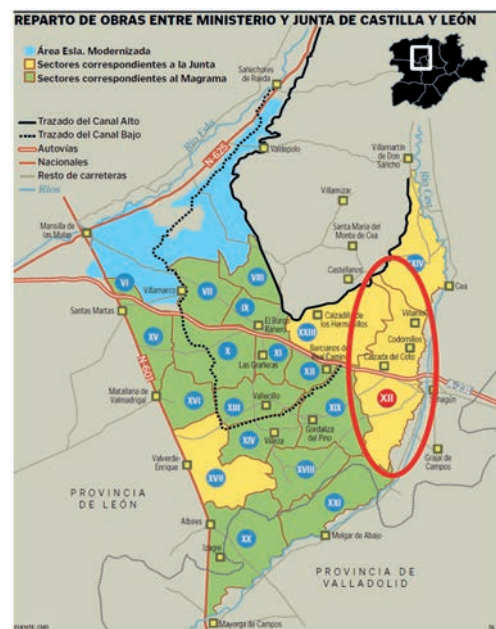
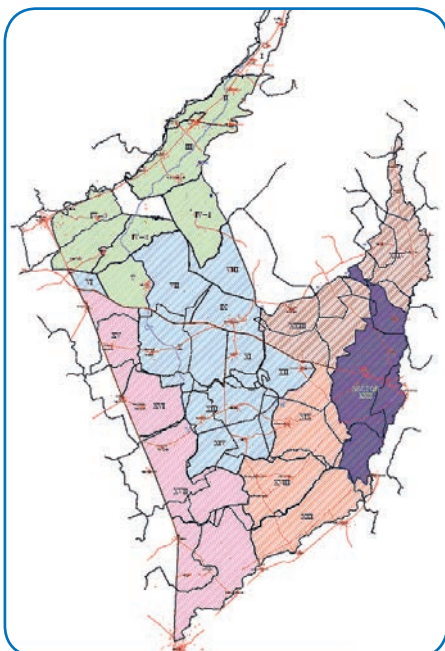
()Términos municipales afectados por la transformación en el Sector XXII, superficie regable objeto del estudio. Total superficie regable 3.070 ha.*

- Valladolid: Mayorga, Melgar de Abajo, Melgar de Arriba, Monasterio de Vega y Saelices de Mayorga.

2. Objeto de la obra

El objeto del proyecto es la transformación en regadío del sector **XXII de la Subzona de Payuelos - Área Cea - de la Zona Regable de Riaño (León)**.

Se contemplan una serie de actuaciones sobre los diferentes sectores en los cuales se ha dividido la subzona de Payuelos entre los cuales está el Sector XXII, donde se recogen las descritas en el actual proyecto. Siendo la superficie total en este sector de 6.679 ha, de las cuales **3.070,34 ha** se transforman en regadío, pertenecientes a 563 propietarios y distribuidas en 712 parcelas.



La obra consistió en la ejecución de la red de riego, tubería de abastecimiento e impulsión, la estación de bombeo y sus instalaciones eléctricas para la transformación de **3.070 ha**.

En las condiciones climatológicas previas a la transformación era posible cultivar sin riego, cereales (trigo, cebada, avena) y leguminosas grano (guisantes, habas), ahora con el riego además, se dará maíz, frutales criófilos, patatas y remolacha.

3. Recursos hídricos

Los recursos disponibles proceden del embalse de Riaño, que con una capacidad de 664 hm³ regula 546 hm³ al año, lo que permite regar 84.000 ha netas con una demanda de 6.500 m³/ha y año.

Para el cálculo de la demanda de la zona regable, se tuvo en cuenta una posible alternativa de cultivos:

	% Superficie	Mes punta (m ³ /ha)	Caudal ficticio continuo (l/s.ha)	Dotación anual para toda la zona (m ³ /ha)
Cultivos Forrajeros	50	1.903	0,71	6.245
Cereales	10			1.953
Leguminosas Grano	10			1.953
Cultivos Hortícolas	10	2.119	0,79	3.803
Cultivos Energéticos	10	1.941	0,72	3.597
Otros Cultivos	10			1.541
Necesidades Netas de la Alternativa	100	1.358	0,50	4.407
Necesidades Brutas de la Alternativa	100	1.939	0,72	6.295

Los resultados que se usaron para el diseño hidráulico de la red fueron:

- Caudal ficticio continuo: **0,72 l/s ha**
- Demanda de la alternativa por ha: **6.295 m³/ha y año**



4. Solución proyectada



TUBERÍAS	
	PVC-O Ø630 PN16
	PVC-O Ø500 PN16
	PVC-O Ø450 PN16
	PVC-O Ø400 PN16
	PVC-O Ø315 PN16
	PVC-O Ø250 PN16
	PVC-O Ø200 PN16
	PVC-O Ø160 PN16
	PVC-O Ø140 PN16
	PVC-O Ø140 PN16

LEYENDA			
	Red previamente ejecutada		Ventosa
	Llave de corte		Válvula desagüe
	Hidrate 3"		Carretera o camino
	Hidrate 4"		Curso de agua
	Hidrate 6"		Parcela y nº parcela



5. Cálculos hidráulicos

Se consideraron 6 días hábiles de riego por semana, por lo que el caudal ficticio continuo es de 0,84 l/s ha.

Se ha establecido una jornada de riego de 18 horas para la red de presión forzada y de 20 horas para la red de presión natural, por lo que los grados de libertad fueron 1,33 y 1,2 respectivamente.

Se optó por una garantía de suministro del 95%. El caudal que circula por cada uno de los tramos de una red a la demanda, es variable a lo largo del día, ya que depende de la probabilidad de coincidencia en el riego de las tomas a las que abastece. Estos caudales de diseño serán los que cumplan con una garantía de suministro y su cálculo está basado en métodos estadísticos en lo que se admite que los regantes siguen una distribución de sus horas de riego por turnos.

Para determinar la presión mínima en los puntos de cada tramo, es preciso tener en cuenta una serie de factores, tales como la presión de servicio de los emisores de riego, la uniformidad del riego, las distintas pérdidas de carga, el desnivel topográfico, etc. Para este proyecto se establecieron 50 m.c.a como presión mínima en el hidrante.



6. Cálculos mecánicos

Se estudiaron que todas las tuberías elegidas soportasen esfuerzos de carga a los cuales estarán sometidas tanto interiormente como exteriormente.

En todos los casos el cálculo fue satisfactorio con cada una de las condiciones de instalación fijadas en el proyecto.

Para los cálculos mecánicos se tuvieron en cuenta todos los factores que influyen en la viabilidad de la instalación, profundidad, presión interna, condiciones de instalación y por supuesto cargas de tráfico. Las tuberías han de soportar sin ningún problema la combinación de esfuerzos que suponen las cargas verticales de las tierras de relleno, las cargas de tráfico si las hubiere y la presión interna del agua transportada.

7. Materiales de la red hidráulica

Se modelizó la red mediante el uso de programas informáticos optimizando así los diámetros necesarios para cumplir con los requisitos de demanda de caudal y presión en los puntos de suministro, así como el coste de inversión y explotación de la misma, seleccionando el **PVC-O** como el material más apropiado para esta actuación.

En concreto, la gama de diámetros y timbrajes empleados corresponde a **Tuberías de PVC Orientado (PVC-O)** para diámetros iguales o inferiores a 630 mm, con una longitud de 66.127 m.

DN	PN	L (m)
140	16	4.707
160		1.417
200		14.382
250		13.667
315		12.442
400		8.622
450		2.458
500		5.284
630		3.148

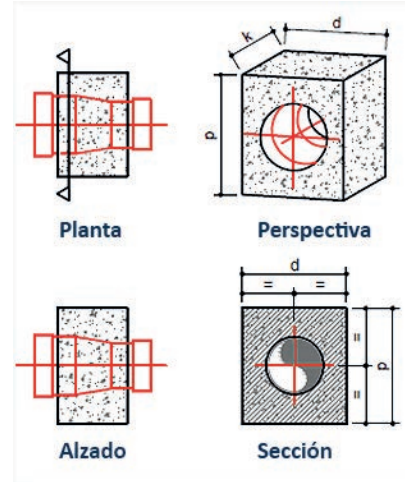
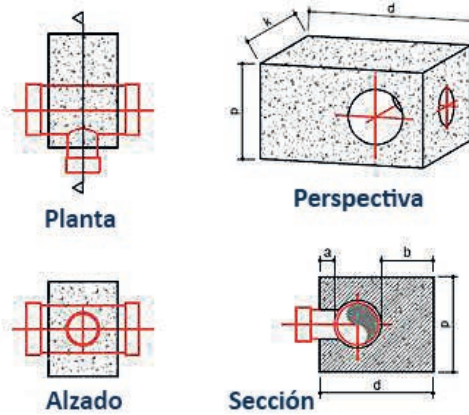


Todas las **piezas especiales** (cambios de dirección, derivaciones, salidas de ventosas e hidrantes) de la red son de acero con salida ranurada o perfiladas para su unión con junta elástica con el PVC-O.

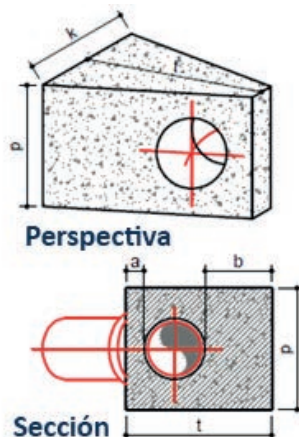
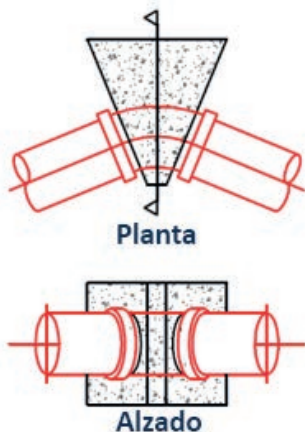


Se anclaron los codos, derivaciones, válvulas de corte y todas aquellas piezas que sometidas a los empujes producidos por la presión dinámica y estática del agua experimenten esfuerzos cuya resultante no pueda ser absorbida por la conducción.

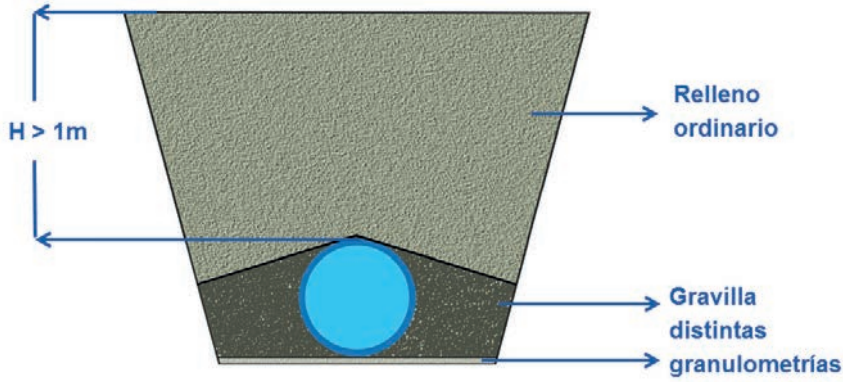
El **anclaje** consiste en un **dado de hormigón** cuyo peso y superficie de apoyo garantiza su estabilidad al deslizamiento. Para su cálculo se tuvo en cuenta tanto la adherencia al plano teórico formado por el fondo horizontal de la zanja en que descansa, como la superficie vertical de apoyo en uno de los parámetros de aquélla, precisamente aquél en el que incida la resultante de los esfuerzos exteriores a la conducción.



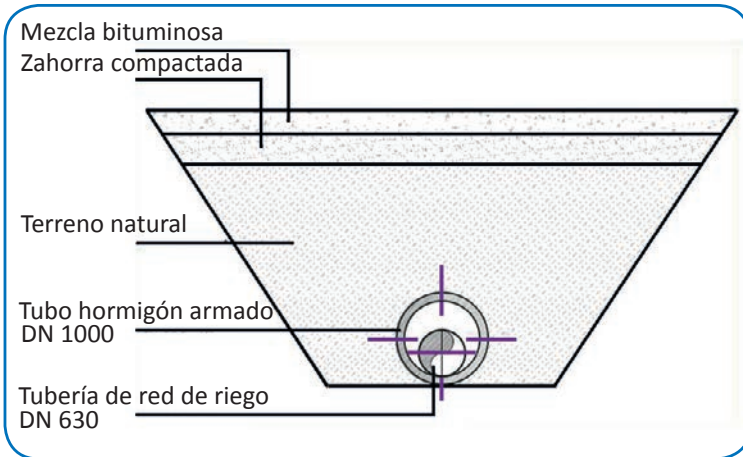
Macizos de Anclaje



Secciones tipo - cálculos mecánicos

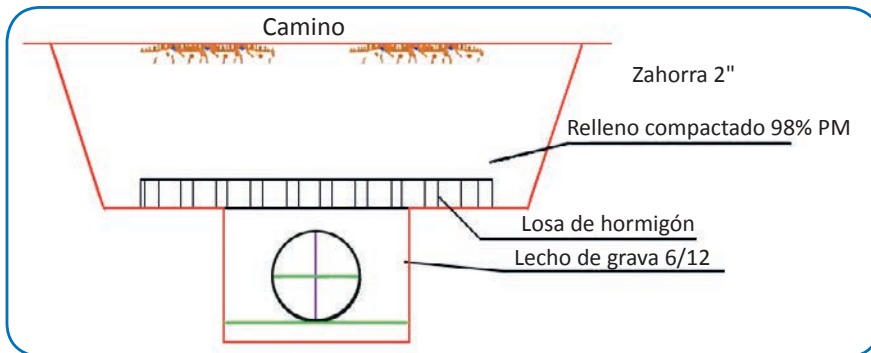
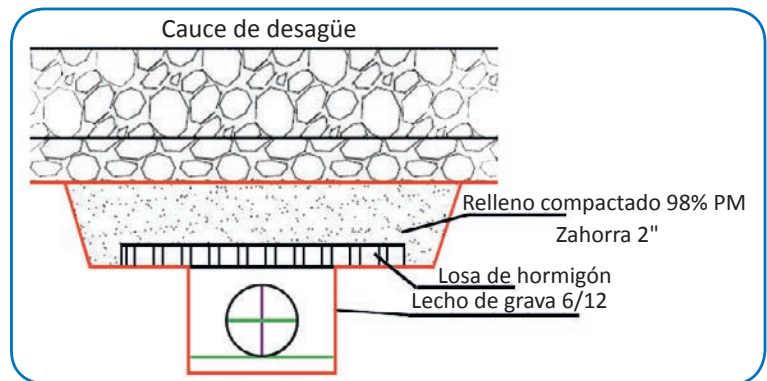


Secciones tipo especiales



Sección tipo
cruce
carretera

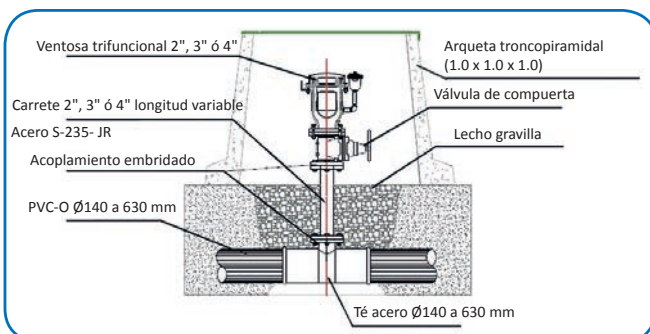
Sección tipo
cruce
desagüe

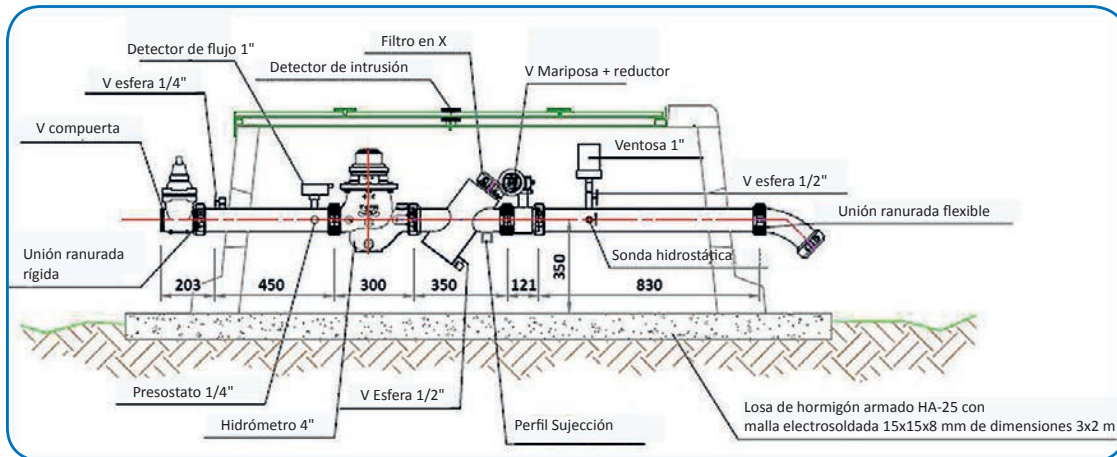


Sección tipo
cruce
camino

La red de riego está formada por un total de **219 hidrantes** junto con **piezas auxiliares y de valvulería** (válvulas de mariposa y compuerta de corte para sectorización, válvulas de compuerta para desagüe, ventosas para evacuación de aire, etc.).

Detalles constructivos





8. Conclusiones

Para el trazado y dimensionamiento de la red de regadío se requiere adecuar sus infraestructuras para mejorar su adaptación a las necesidades del regante y a la utilización eficiente del agua. Los objetivos buscados con la implementación de las últimas tecnologías son: fomento del ahorro y mejora de la eficiencia en el uso del agua, la transferencia de tecnología al sector del riego, y la utilización de recursos hídricos alternativos.

En el diseño de la red es imprescindible conocer desde la fase de proyecto todos aquellos aspectos relevantes para la viabilidad económica y técnica. Es fundamental incidir en los principales factores de diseño, ejecución, selección de materiales y explotación.

Las tuberías son un elemento básico en la proyección de las redes, debe tenerse en cuenta la calidad contrastada, su capacidad hidráulica y la durabilidad en el tiempo para mantenerse en servicio sin verse afectadas por acciones mecánicas, químicas y micro-biológicas.

La elección del material debe estar basado entre otros parámetros, en aquellos que tienen que ver con la durabilidad de la instalación como son: la capacidad hidráulica, el comportamiento del material frente a los continuos transitorios que se producen en una red de riego, su robustez a la hora de su manipulación, facilidad de instalación, el deterioro del material con el paso del tiempo, su rugosidad y como consecuencia de esta, su pérdida de carga asociada, la disponibilidad en el mercado de los accesorios necesarios o la propia optimización energética.

Por lo que se considera a las **tuberías TOM® de PVC-O** la alternativa adecuada para las redes de regadío gracias a su eficiencia en la explotación y sus bajos costes de mantenimiento, debido a sus altas propiedades físico-mecánicas y químicas. Producto de calidad comprometido con el medioambiente y económicamente viable.

