



**PLUNIA<sup>®</sup> & adequa**

**Sistemas de Canalón**



**Soluciones para todos los estilos**

 **MOLECOR**  
*Smart water*

## Sistemas de canalón

Óptima capacidad hidráulica con diseños y colores para todos los estilos



Canalón **Plunia®**



Canalón **trapecial**



Canalón **circular doble voluta**



Canalón **circular simple voluta**



### Diseño

Innovación y amplia gama



### Capacidad

Óptima capacidad hidráulica



### Resistencia

Máxima resistencia a choques  
térmicos y radiaciones UV



### Protección UV

Larga vida útil y una larga  
sujeción del color



### Sostenibilidad

Material 100% reciclable



## Canalones. Usos, normativa y modelos

El **Sistema de canalón** ha sido diseñado y fabricado para la evacuación de aguas pluviales de edificios y para ofrecer la máxima eficiencia y diseño en los proyectos.

La gama de canalones **Molecor** consta de perfiles y accesorios con diferentes opciones, geometrías y gran variedad de colores que guardan la estética de todas las fachadas y proporcionan soluciones eficientes y fiables para el drenaje de aguas pluviales.

Los canales y sus correspondientes accesorios están fabricados con PVC de alta calidad, junto con aditivos y estabilizantes que aseguran una prolongada vida útil del canalón confiriéndoles una gran resistencia frente a impactos y golpes provocados por agentes externos del medio ambiente (lluvia, brisa marina, contaminación, etc.) manteniéndose en el tiempo con todas sus características físicas y estéticas.

Las superficies internas de los canalones **Molecor** se mantienen lisas en todo momento para facilitar la rápida evacuación de las aguas recogidas impidiendo, de esta manera, la obstrucción.



### Principales ventajas



- Extraordinaria resistencia a los agentes atmosféricos y a la acción de los rayos UVA por la estabilización con dióxido de titanio.
- Seguridad y durabilidad, prácticamente inalterables e irrompibles en el uso corriente.



- Diseñados para lograr una perfecta rigidez longitudinal y una fácil colocación en obra.
- Todos los modelos disponen de los accesorios necesarios que permiten dar una solución a cualquier proyecto, con especial cuidado de la estética, gracias a su amplia gama de colores.
- Permiten la colocación sobre banda vertical, correas, cubiertas onduladas o tejas.
- Total estanqueidad, gracias a los sistemas de unión con junta elástica o encolado.



- Larga vida útil y una larga sujeción del color.


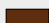



- Óptima capacidad hidráulica con diversas opciones de evacuación. Gran fluidez hidráulica con ausencia de adherencias.





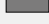
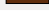



- Sostenible, fabricado en materiales 100% reciclables al finalizar su vida útil.








**GAMA CANALÓN**
**JUNTA ELÁSTICA**
**PLUNIA®**

Modelo	Medida Ancho x Alto (mm)	Desarrollo (mm)	Sección útil (cm²)	Longitud perfil (mts)	Ø Bajante	Superficie recog. CTE 0,5% pte (m²)	Superficie recog. CTE 1% pte (m²)	Colores según Ref.
CA-130	137x89	230	75,2	3	90	66	104	Blanco CA-130-B (RAL 9016)  Marrón CA-130-M (RAL 8017)  Cobre CA-130-C (RAL 8008) 




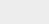
**Canalón circular doble voluta**

Modelo	Medida Ancho x Alto (mm)	Desarrollo (mm)	Sección útil (cm²)	Longitud perfil (mts)	Ø Bajante	Superficie recog. CTE 0,5% pte (m²)	Superficie recog. CTE 1% pte (m²)	Colores según Ref.
CA-125	141x84	270	57,2	4	90	55	73	Gris claro 100-C (RAL 9018)  Gris oscuro 100-CR (RAL 7037)  Marrón 100-CM (RAL 8017) 
CA-185	200x119	390	133,3	4	110	156	218	Gris claro 150-C (RAL 9018)  Gris oscuro 150-CR (RAL 7037)  Marrón 150-CM (RAL 8017) 
CA-250	266x159	530	237	4	125	335	475	Gris claro 200-C (RAL 9018) 

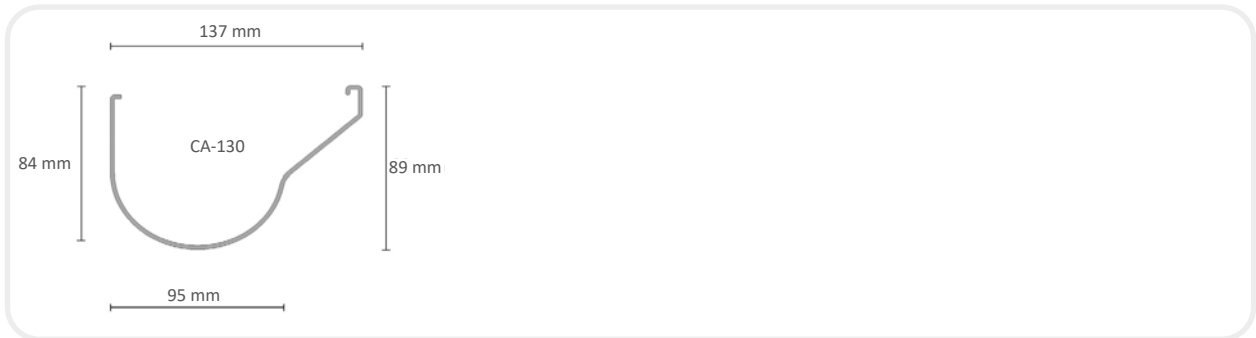
**Canalón circular simple voluta**

Modelo	Medida Ancho x Alto (mm)	Desarrollo (mm)	Sección útil (cm²)	Longitud perfil (mts)	Ø Bajante	Superficie recog. CTE 0,5% pte (m²)	Superficie recog. CTE 1% pte (m²)	Colores según Ref.
CA-25	128x89	250	54,5	3	90	53	70	Blanco CA-25-B (RAL 9016)  Gris oscuro CA-25-R (RAL 7037)  Cobre CA-25-C (RAL 8008) 
CA-33	189x126	330	119,5	3	110	136	191	Blanco CA-33-B (RAL 9016)  Gris oscuro CA-33-R (RAL 7037) 
CA-33	189x126	330	119,5	4	100	136	191	Arena CA-33-S (RAL 1015)  <b>NOVEDAD</b>
CA-25	128x89	250	54,5	4	80	53	70	Arena CA-25-S (RAL 1015)  <b>NOVEDAD</b>

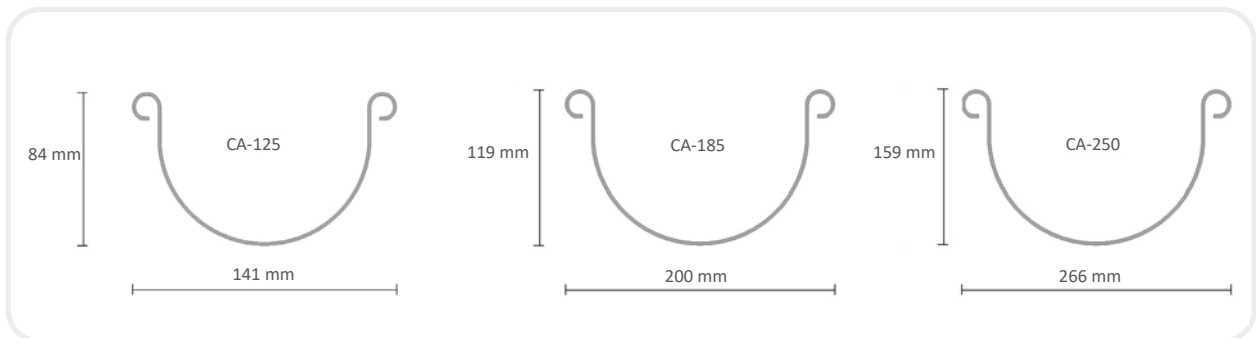
**JUNTA PEGADA**
**Canalón trapecial**

Modelo	Medida Ancho x Alto (mm)	Desarrollo (mm)	Sección útil (cm²)	Longitud perfil (mts)	Ø Bajante	Superficie recog. CTE 0,5% pte (m²)	Superficie recog. CTE 1% pte (m²)	Colores según Ref.
CA-26	110x74	260	67,6	3	100x73 y 90	83	116	Blanco CA-26-B (RAL 9016)  <b>NOVEDAD</b> Gris oscuro CA-26-R (RAL 7037)  <b>NOVEDAD</b> Marrón CA-26-M (RAL 8017)  <b>NOVEDAD</b>
CA-34	140x111	340	132,5	3	100x73 y 90	185	260	Blanco CA-34-B (RAL 9016) 

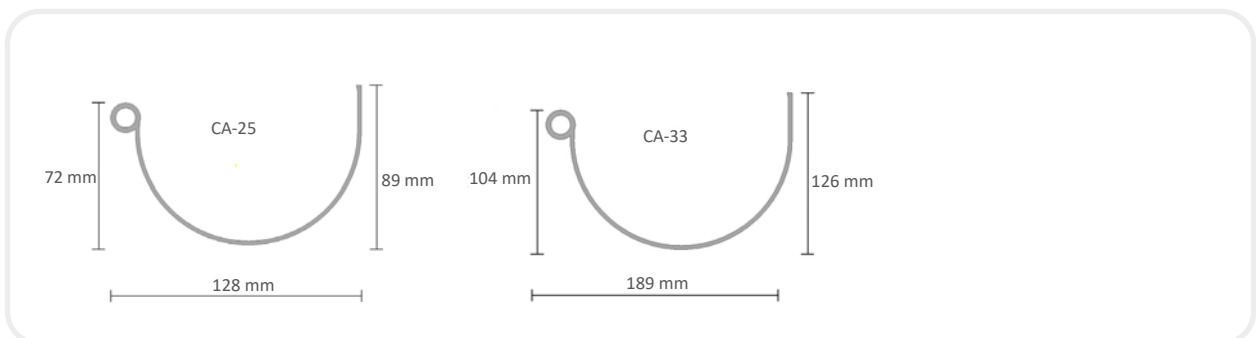
### Canalón Plunia®



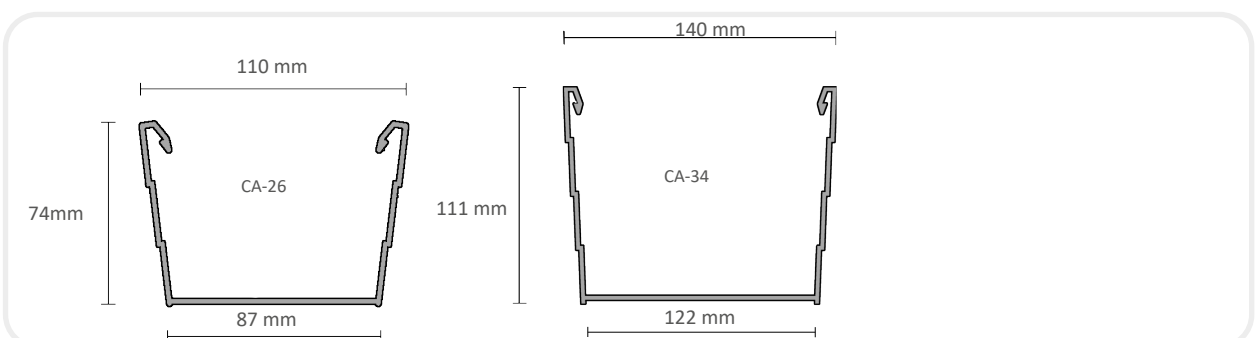
### Canalón circular doble voluta



### Canalón circular simple voluta



### Canalón trapecial



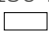
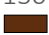
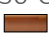


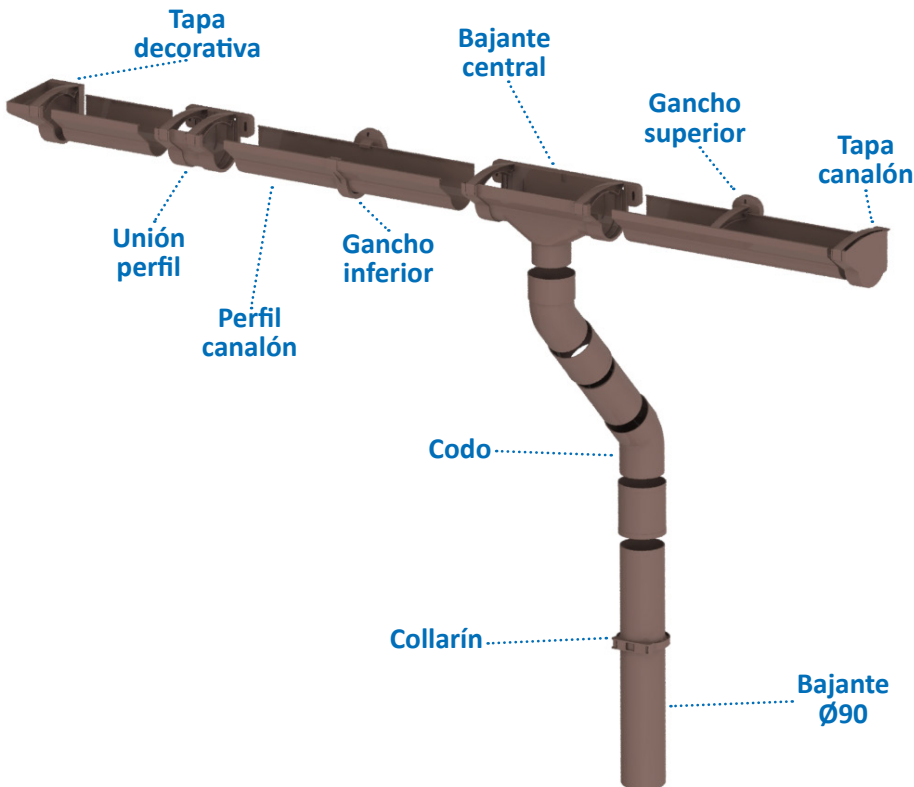
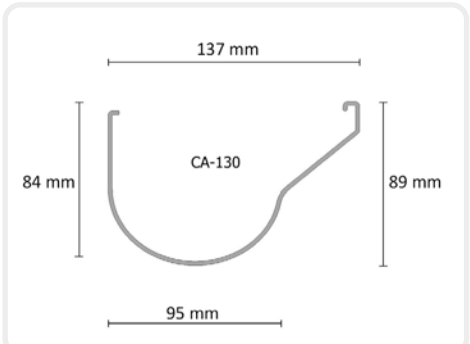
## PLUNIA®

### Canalón decorativo Plunia®

El canalón **Plunia®** se presenta como la gama completa de soluciones de fácil instalación para la creación de sistemas de recolección de aguas pluviales en tejados. Con su novedoso diseño, de forma similar a la semicircular, se adapta perfectamente a las tendencias constructivas actuales a la vez que ofrece mejor rendimiento y resistencia.

La unión del perfil a los accesorios se realiza por junta elástica facilitando su conexión y garantizando la estanqueidad de las conexiones. Además cuenta con refuerzos posteriores que facilitan su instalación sobre la fachada, evitando posibles oscilaciones y asegurando su posición correcta con el paso del tiempo.

<b>Modelo</b>	CA-130
<b>Medida Ancho x Alto (mm)</b>	137x89
<b>Desarrollo (mm)</b>	230
<b>Sección útil (cm²)</b>	75,2
<b>Longitud perfil (mts)</b>	3
<b>Ø Bajante</b>	90
<b>Colores según Ref.</b>	Blanco CA-130-B (RAL 9016)  Marrón CA-130-M (RAL 8017)  Cobre CA-130-C (RAL 8008) 

## PLUNIA®

### Ventajas y características del canalón PLUNIA®

- ⦿ Diseñado con forma semicircular en su parte baja más saliente recto para una **mejor capacidad hidráulica y una mayor velocidad de flujo**, evitando desbordamientos y promoviendo así la limpieza de la instalación.
- ⦿ **Disponible en 3 colores** (blanco, marrón y cobre), y en **largos de 3 m.**
- ⦿ Los **accesorios** incorporan un novedoso **cierre por clips y de junta multilabial**, que aumentan la seguridad de la unión y la estanqueidad del conjunto incluso en las condiciones más exigentes.
- ⦿ Accesorios provistos de aletas laterales que permiten realizar la alineación del sistema, y adicionalmente con orificios premarcados centrales para una sujeción frontal auxiliar de la instalación.
- ⦿ Disponibles **tapas de canal de diseño y ganchos ocultos**, que mejoran la estética del conjunto en la fachada.
- ⦿ **Refuerzos posteriores que facilitan su instalación sobre fachada**, evitando posibles oscilaciones y asegurando su posición correcta con el paso del tiempo.
- ⦿ **Resistencia a choques térmicos, a la corrosión, a agentes químicos y a radiaciones solares.**
- ⦿ Bajante de sección circular de  $\varnothing 90$  y largo 3m.



### Sistema de unión

El sistema de unión del perfil del canalón Plunia® a los accesorios, se realiza por junta elástica facilitando su conexión y garantizando la estanqueidad. La colocación del perfil de canalón se realizará según los siguientes pasos:

- 1 Verificar que el corte de canalón sea perpendicular a su eje, para ello usaremos una sierra y una plantilla de corte.
- 2 Eliminar rebabas del borde con una lija fina.
- 3 Abrir el clip de sujeción del accesorio y colocar el extremo del canalón en el interior del accesorio hasta la posición señalada para permitir las dilataciones.
- 4 Cerrar el clip del accesorio, quedando el perfil sujeto en su interior y garantizando la estanqueidad del conjunto.
- 5 Colocar la bajada central así como ángulos y uniones de canal antes de fijarlo con ganchos.
- 6 Asegurarse que el canal ha sido introducido en cada accesorio hasta la marca de referencia.
- 7 Colocar el canalón en los ganchos que han sido alineados anteriormente.
- 8 Repetir los pasos especificados anteriormente para completar la instalación, asegurándose de haber colocado las uniones y las tapas necesarias antes de fijar definitivamente el canalón a los ganchos.
- 9 Una vez que el canal y accesorios han sido montados, realizar la alineación final y el atornillado de los accesorios y sus soportes metálicos.



Las especificaciones respecto al montaje son orientativas y en ningún caso comprometen a **Molecor**, siendo el usuario el responsable de asumir si estas indicaciones son las idóneas para su instalación o bien debe ser más restrictivo, según los condicionantes de la propia instalación.

# PLUNIA®

## Gama de componentes del canalón PLUNIA®

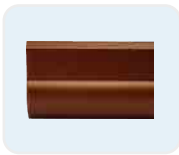
### Desarrollo 230 mm

Blanco RAL 9016	Marrón RAL 8017	Cobre RAL 8008
--------------------	--------------------	-------------------

### Desarrollo 230 mm

Blanco RAL 9016	Marrón RAL 8017	Cobre RAL 8008
--------------------	--------------------	-------------------

#### PERFIL PLUNIA 3 m



Ref.	CA-130-B	CA-130-M	CA-130-C
Cód.	2133949	2133950	2130961
Uds/Paq.	6	6	6
Uds/Palé	54	54	54

#### TAPA IZQUIERDA ACCESORIO



Ref.	TIA-130-B	TIA-130-M	TIA-130-C
Cód.	2130172	2130185	2130197
Caja/uds.	J-10	J-10	J-10

#### ESQUINA 90° INTERIOR



Ref.	EI-130-B	EI-130-M	EI-130-C
Cód.	2130143	2130179	2130191
Caja/uds.	C-4	C-4	C-4

#### TAPA DERECHA ACCESORIO



Ref.	TDA-130-B	TDA-130-M	TDA-130-C
Cód.	2130173	2130186	2130198
Caja/uds.	J-10	J-10	J-10

#### ESQUINA 90° EXTERIOR



Ref.	EE-130-B	EE-130-M	EE-130-C
Cód.	2130145	2130180	2130192
Caja/uds.	C-4	C-4	C-4

#### UNIÓN PERFIL



Ref.	UP-130-B	UP-130-M	UP-130-C
Cód.	2130174	2130187	2130199
Caja/uds.	C-10	C-10	C-10

#### TAPA IZQUIERDA CANALÓN



Ref.	TIR-130-B	TIR-130-M	TIR-130-C
Cód.	2130147	2130181	2130193
Caja/uds.	J-10	J-10	J-10

#### BAJANTE CENTRAL CIRCULAR Ø90



Ref.	BCC-130-B	BCC-130-M	BCC-130-C
Cód.	2130175	2130188	2130200
Caja/uds.	Q-5	Q-5	Q-5

#### TAPA DERECHA CANALÓN



Ref.	TDR-130-B	TDR-130-M	TDR-130-C
Cód.	2130148	2130182	2130194
Caja/uds.	J-10	J-10	J-10

#### GANCHO SUPERIOR



Ref.	GS-130-B	GS-130-M	GS-130-C
Cód.	2130176	2130189	2130201
Caja/uds.	E-20	E-20	E-20

#### TAPA IZQUIERDA DISEÑO CANALÓN



Ref.	TID-130-B	TID-130-M	TID-130-C
Cód.	2130149	2130183	2130195
Caja/uds.	D-10	D-10	D-10

#### GANCHO INFERIOR



Ref.	GI-130-B	GI-130-M	GI-130-C
Cód.	2130178	2130190	2130202
Caja/uds.	D-35	D-35	D-35

#### TAPA DERECHA DISEÑO CANALÓN



Ref.	TDD-130-B	TDD-130-M	TDD-130-C
Cód.	2130171	2130184	2130196
Caja/uds.	D-10	D-10	D-10

#### TUBO BAJANTE Ø90 3 m JUNTA PEGADA



Ref.	TC-90-3B	TC-90-3M	TC-90-3C
Cód.	1002891	1002892	2130070
Uds/Paq.	3	3	3
Uds/Palé	69	69	69



**Gama de componentes del canalón PLUNIA®**
**Desarrollo 230 mm**

Blanco RAL 9016	Marrón RAL 8017	Cobre RAL 8008
--------------------	--------------------	-------------------

**Desarrollo 230 mm**

Blanco RAL 9016	Marrón RAL 8017	Cobre RAL 8008
--------------------	--------------------	-------------------


**COLLARÍN CON CIERRE Ø90**

Ref.	COL-90-B	COL-90-M	COL-90-C
Cód.	1001426	1000891	2130167
Caja/uds.	D-60	D-60	E-25


**CODO 45° M-H Ø90 JUNTA PEGADA**

Ref.	CS-4-B	CS-4-M	CS-4-C
Cód.	1001284	1000908	2130168
Caja/uds.	B-30	B-30	C-15


**CODO 67°30' M-H Ø90  
JUNTA PEGADA**

Ref.	CS-6-B	CS-6-M	CS-6-C
Cód.	1001313	1000942	2130169
Caja/uds.	B-25	B-25	C-12


**CODO 87°30' M-H Ø90  
JUNTA PEGADA**

Ref.	CS-8-B	CS-8-M	CS-8-C
Cód.	1001375	1000961	2130170
Caja/uds.	B-30	B-30	C-15


**INJERTO 45° M-H Ø90  
JUNTA PEGADA**

Ref.	BS-14-B	BS-14-M	BS-14-C
Cód.	1001775	1001190	2130211*
Caja/uds.	B-12	B-12	B-12


**INJERTO 87°30' M-H Ø90  
JUNTA PEGADA**

Ref.	BS-18-B	BS-18-M	BS-18-C
Cód.	1001850	1001227*	2130212*
Caja/uds.	A-30	B-15	B-15


**MANGUITO CIRCULAR H-H Ø90  
C/TOPE ENC. JUNTA PEGADA**

Ref.	JS-B	JS-M	JS-C
Cód.	1001165	1000806	2130213
Caja/uds.	B-45	B-45	C-15



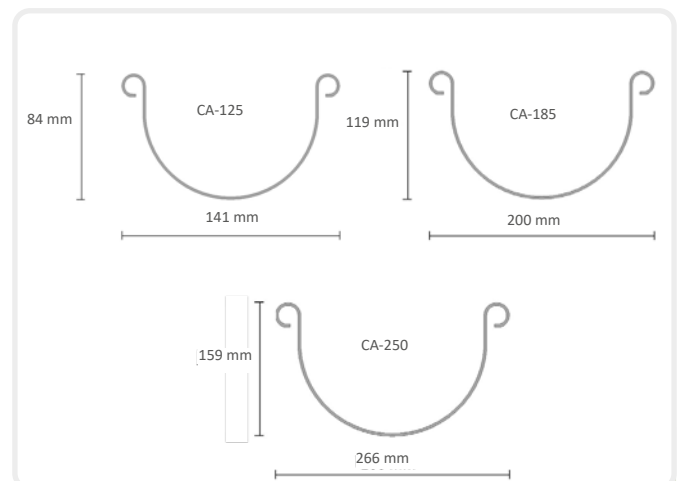
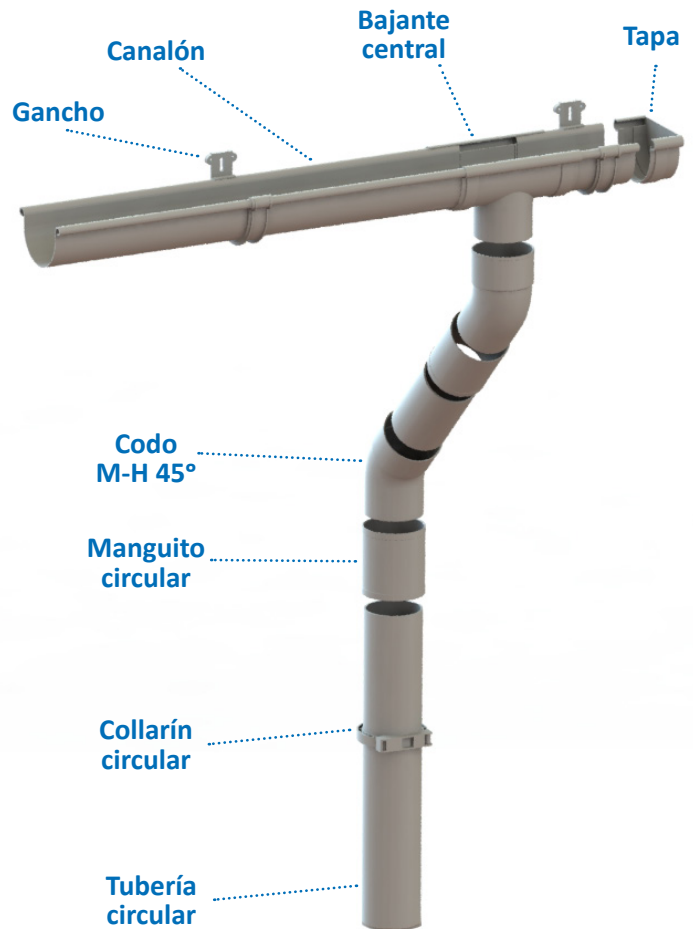
\*Artículo bajo pedido. Consulte plazo de entrega.

Consulte las referencias de otras gamas de canalón en [www.molecor.com](http://www.molecor.com)

## Canalón circular doble voluta adequa®

Canalón de sección simétrica casi semicircular, con pliegues en los extremos superiores que le confieren rigidez y resistencia a la flexión, a la vez que sirven de elemento de sujeción de las diferentes piezas.

<b>Modelo</b>	CA-125	CA-185	CA-250
<b>Medida Ancho x Alto (mm)</b>	141x84	200x119	266x159
<b>Desarrollo (mm)</b>	270	390	530
<b>Sección útil (cm<sup>2</sup>)</b>	57,2	133,3	237
<b>Longitud perfil (mts)</b>	4	4	4
<b>∅ Bajante</b>	90	110	125
<b>Colores según Ref.</b>	Gris claro 100-C, 150-C y 200-C (RAL 9018) Gris oscuro 100-CR y 150-CR (RAL 7037) Marrón 100-CM y 150-CM (RAL 8017)		



## Ventajas y características del canalón circular doble voluta adecuada®

- ⊙ Canalón robusto y duradero, fabricado mediante extrusión en PVC, **apto para cualquier condición climática.**
- ⊙ Perfil de mayor longitud y **reforzado en ambos extremos para lograr mayor durabilidad y extender su vida útil gracias a la rigidización que le confiere la doble voluta.**
- ⊙ El perfil simétrico facilita la instalación de los canalones y reduce la variedad de piezas necesarias durante el montaje.
- ⊙ El sistema tiene una **mayor capacidad de evacuación de aguas pluviales** gracias a una sección de gran tamaño.
- ⊙ Se fabrican en desarrollos de 270 mm (Ø125), 390 mm (Ø185) y 530 mm (Ø250), **disponible en 3 colores (gris claro, gris oscuro y marrón) y en largos de 4 m.**
- ⊙ Accesorios fabricados mediante inyección en PVC, del mismo color y brillo que el canalón.
- ⊙ Fabricados con materias primas y aditivos (dióxido de titanio y estabilizantes de la radiación UVA) que les protegen de la acción que los efectos climatológicos le pudiera causar.
- ⊙ Los **accesorios** para los canalones circulares de doble voluta **cuentan con juntas elásticas incluidas para crear una conexión firme entre las piezas del sistema de recolección de aguas pluviales y garantizar la total estanqueidad en todo el recorrido.**
- ⊙ **Bajante de sección circular** con un largo de 3 m, **disponible en los mismos colores que el canalón y los accesorios.**
- ⊙ Dispone de collarín circular con cierre incorporado, codo macho-hembra, injerto simple macho-hembra, manguito circular y reducciones.
- ⊙ La equivalencia entre la referencia del perfil del canalón y el diámetro de las bajantes es la siguiente:
  - CA-125 equivale a una bajante de Ø90 mm.
  - CA-185 equivale a una bajante de Ø110 mm.
  - CA-250 equivale a una bajante de Ø125 mm.



## Gama de componentes del canalón circular doble voluta adecuada®

### Desarrollo 270 mm

Gris claro RAL 9018	Gris oscuro RAL 7037	Marrón RAL 8017
<b>Modelo</b> CA-125-C	<b>Modelo</b> CA-125-CR	<b>Modelo</b> CA-125-CM

### Desarrollo 390 mm

Gris claro RAL 9018	Gris oscuro RAL 7037	Marrón RAL 8017
<b>Modelo</b> CA-185-C	<b>Modelo</b> CA-185-CR	<b>Modelo</b> CA-185-CM

### Desarrollo 530 mm

Gris claro RAL 9018
<b>Modelo</b> CA-250-C

### CANALÓN 4 m



Ref.	100-C	100-CR	100-CM	150-C	150-CR	150-CM	200-C
Cód.	1002366	1002359	2142057	1002367	1002360	1002365	1002372
Uds/Paq.	10	10	10	10	10	10	6
Uds/Palé	85	85	85	60	60	60	36

### UNIÓN PERFIL



Ref.	101-C	101-CR	101-CM	151-C	151-CR	151-CM	201-C
Cód.	1000851	1001569	2142058	1000886	1001643	1000787	1000893
Caja/uds.	E-10	E-10	E-10	D-10	D-10	D-10	C-10

### BAJANTE CENTRAL CIRCULAR



CA-125-Ø90  
CA-185-Ø110  
CA-250-Ø125

Ref.	102-C	102-CR	102-CM	152-C	152-CR	152-CM	202-C
Cód.	1000848	1001562	2142059	1000881	1001623	1000776	1000878
Caja/uds.	D-5	D-5	D-5	C-5	C-5	C-5	B-5

### ESQUINA



Ref.	103-C	103-CR	103-CM	153-C	153-CR	153-CM	203-C
Cód.	1000840	1001549	2142060	1000888	1001647	1000789	1001105
Caja/uds.	E-4	E-4	E-4	C-4	C-4	C-4	B-4

### TAPA PARA CANALÓN



Ref.	104-C	104-CR	104-CM	154-C	154-CR	154-CM	204-C
Cód.	1000897	1001677	2142061	1000894	1001663	1000797	1000885
Caja/uds.	F-10	F-10	F-10	D-10	D-10	D-10	B-25

### TAPA PARA PIEZAS



Ref.	105-C	105-CR	105-CM	155-C	155-CR	155-CM	205-C
Cód.	1000898	1001683	2142062	1000876	1001609	1000766*	1000899
Caja/uds.	I-10	I-10	I-10	J-10	J-10	J-10	C-10

### GANCHO



Ref.	106-C	106-CR	106-CM	156-C	156-CR	156-CM	206-C
Cód.	1000872	1001606	2142063	1000845	1001556	1000724	1000884
Caja/uds.	D-35	D-35	D-35	C-35	C-35	C-35	B-35

\*Artículo bajo pedido. Consulte plazo de entrega.

## Sistema de unión / Control de las dilataciones

### Sistemas de unión

El canalón circular de doble voluta de **Molecor**, dispone de accesorios para unión mediante junta elástica.

Todos los accesorios vienen marcados con la posición adecuada donde se instalará el canalón, que viene grabada en el fondo de los accesorios mediante el texto "Posición Canalón" y una línea discontinua que marca dicha posición. Para ello, el corte del canalón debe tener una longitud adecuada y un corte perpendicular.

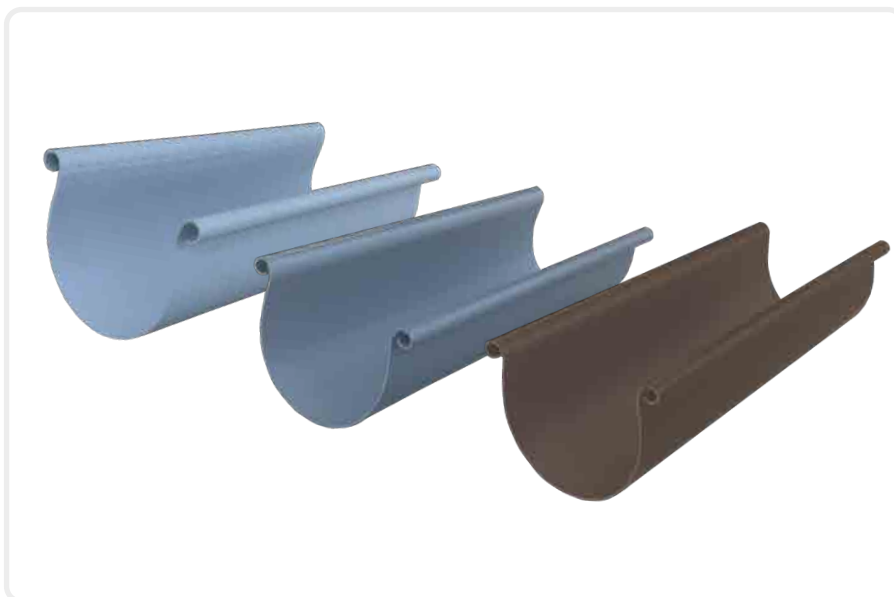
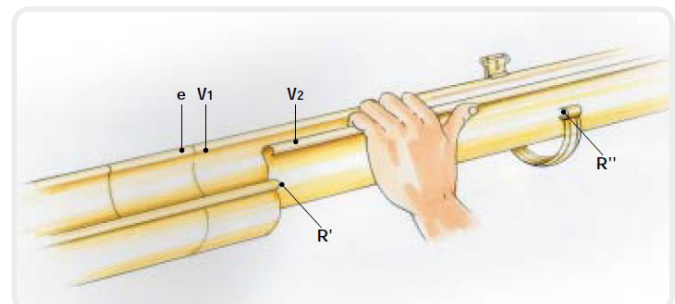
La colocación del canalón se realizará según los siguientes pasos:

- 1** Introducir una de las volutas (V1) en el reborde (e) de los accesorios y ganchos.
- 2** Ajustar con presión el rebote cerrado (V2) en los rebordes de los accesorios (R') y de los ganchos (R'').
- 3** Colocar los tapones.



### Control de las dilataciones

El canalón deberá deslizarse libremente por los ganchos, permitiendo una normal dilatación del mismo en el interior del accesorio.



Las especificaciones respecto al montaje son orientativas y en ningún caso comprometen a **Molecor**, siendo el usuario el responsable de asumir si estas indicaciones son las idóneas para su instalación o bien debe ser más restrictivo, según los condicionantes de la propia instalación.



## Canalón circular simple voluta adequa®

Canalón para evacuación de pluviales de sección circular, con un reborde cerrado (voluta) y un talón reforzado, que le confieren una perfecta rigidez longitudinal, sin quedar por ello disminuida su flexibilidad transversal.

<b>Modelo</b>	CA-25	CA-33
<b>Medida Ancho x Alto (mm)</b>	128x89	189x126
<b>Desarrollo (mm)</b>	250	330
<b>Sección útil (cm²)</b>	54,5	119,5
<b>Longitud perfil (mts)</b>	3	3
<b>∅ Bajante</b>	90	110

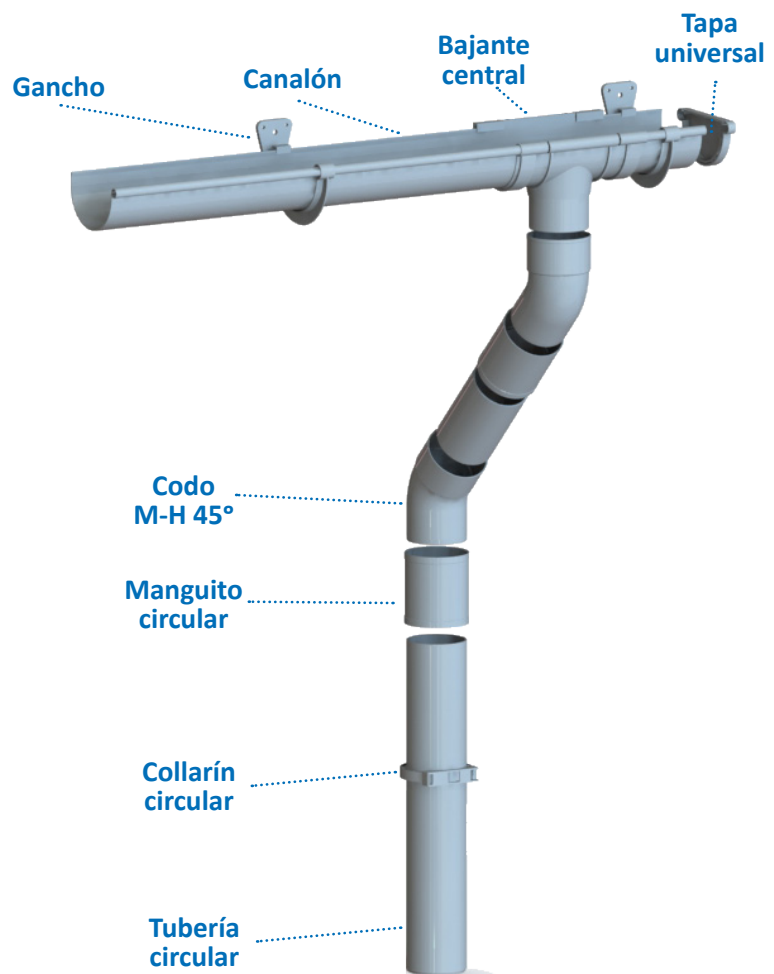
Blanco CA-25-B y CA-33-B (RAL 9016)



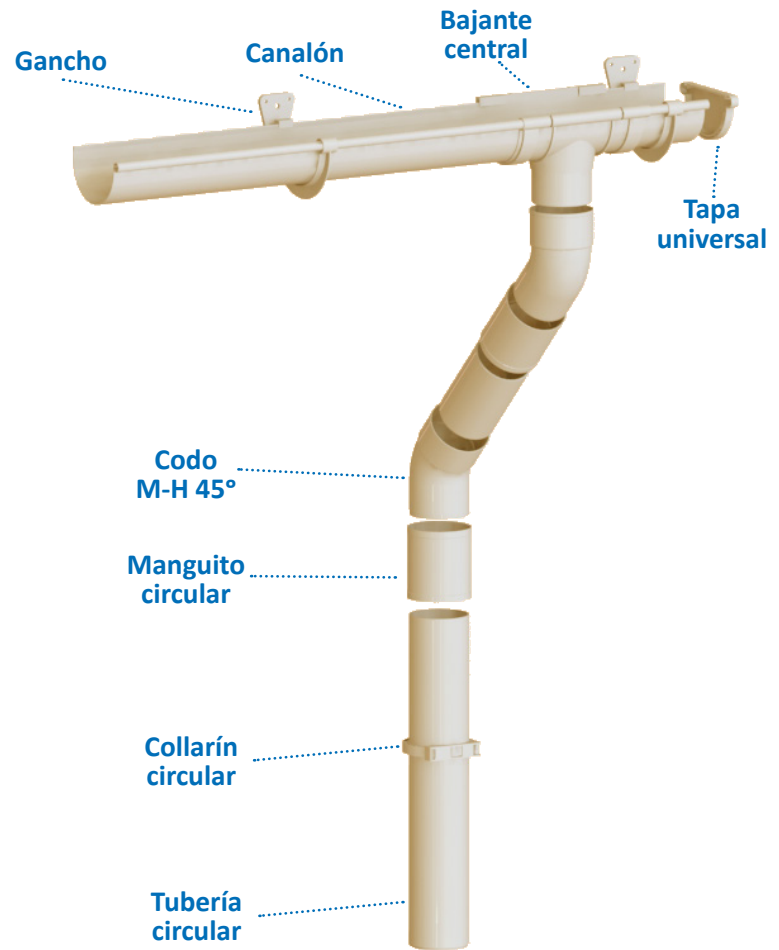
Gris oscuro CA-25-R y CA-33-R (RAL 7037)



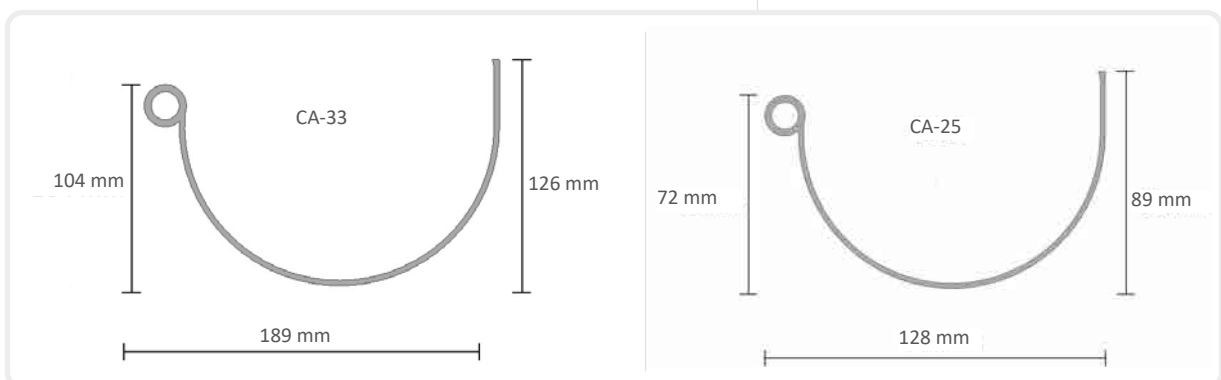
Cobre CA-25-C (RAL 8008)



<b>Modelo</b>	CA-25	CA-33
<b>Medida Ancho x Alto (mm)</b>	128x89	189x126
<b>Desarrollo (mm)</b>	250	330
<b>Sección útil (cm<sup>2</sup>)</b>	54,5	119,5
<b>Longitud perfil (mts)</b>	4	4
<b>∅ Bajante</b>	80	100
<b>Colores según Ref.</b>	Arena CA-25-S y CA-33-S (RAL 1015)	



**\*NOVEDAD\***



## Ventajas y características del canalón circular simple voluta adequa®

- ⊙ Canalón robusto y duradero, fabricado mediante extrusión en PVC, **apto para cualquier condición climática.**
- ⊙ Adaptable a la geometría del tejado, está **disponible en 4 colores: blanco, gris oscuro y cobre en largos de 3 m, y arena en 4 m.**
- ⊙ Accesorios fabricados mediante inyección en PVC, del mismo color y brillo que el canalón.
- ⊙ Fabricados con materias primas y aditivos (dióxido de titanio y estabilizantes de la radiación UVA) que les protegen de la acción que los efectos climatológicos le pudiera causar.
- ⊙ Unión con junta elástica: unión, bajada central, bajada exterior izquierda, bajada exterior derecha, ángulo interior, ángulo exterior y tapa universal.
- ⊙ Unión a encolar: unión, bajada central, ángulo universal y tapa universal.
- ⊙ **Bajante de sección circular, en largo de 3 y 4 m, disponible en los mismos colores que el canalón y los accesorios.**
- ⊙ Dispone de collarines con cierre incorporado, codos, injertos, manguitos y reducciones para completar el diseño.
- ⊙ La equivalencia entre la referencia del perfil del canalón y el diámetro de las bajantes es la siguiente:
  - CA-25 unión junta elástica equivale a una bajante de Ø90 mm.
  - CA-25 junta pegada equivale a una bajante de Ø80 mm.
  - CA-33 junta elástica equivale a una bajante de Ø110 mm, salvo en el color arena, que equivaldría a Ø100 mm.



## Gama de componentes del canalón circular simple voluta adequa®

### Desarrollo 250 mm junta elástica

### Desarrollo 330 mm junta elástica

 Blanco  
RAL 9016

 Gris oscuro  
RAL 7037

 Cobre  
RAL 8008

 Blanco  
RAL 9016

 Gris oscuro  
RAL 7037

### CANALÓN 3 m



Ref.	CA-25-B	CA-25-R	CA-25-C	CA-33-B	CA-33-R
Cód.	1002396	1002395	2141251	1002399	1002398
Uds/Paq.	10	10	10	5	5
Uds/Palé	150	150	150	70	70

### UNIÓN PERFIL



Ref.	UD-25-B	UD-25-R	UD-25-C	UD-33-B	UD-33-R
Cód.	1001171	1000663	2141253	1000956	1001321
Caja/uds.	E-10	E-10	E-10	D-10	D-10

### BAJANTE CENTRAL CIRCULAR


 CA-25-Ø90  
CA-33-Ø110

Ref.	BC-25-B	BC-25-R	BC-25-C	BC-33-B	BC-33-R
Cód.	1001176	1000669	2141254	1000958	1001326
Caja/uds.	D-5	D-5	D-5	C-5	C-5

### BAJANTE EXTERIOR IZQUIERDA


 CA-25-Ø90  
CA-33-Ø110

Ref.	BI-25-B	BI-25-R	BI-25-C	BI-33-B	BI-33-R
Cód.	1001180	1000676	2141859	1000960	1001332
Caja/uds.	D-5	D-5	D-5	C-5	C-5

### BAJANTE EXTERIOR DERECHA


 CA-25-Ø90  
CA-33-Ø110

Ref.	BD-25-B	BD-25-R	BD-25-C	BD-33-B	BD-33-R
Cód.	1001183	1000683	2141860	1000964	1001340
Caja/uds.	D-5	D-5	D-5	C-5	C-5

### ÁNGULO INTERIOR



Ref.	AI-25-B	AI-25-R	AI-25-C	AI-33-B	AI-33-R
Cód.	1001185	1000689	2141855	1000970*	1001349
Caja/uds.	D-4	D-4	D-4	C-4	C-4

### ÁNGULO EXTERIOR



Ref.	AE-25-B	AE-25-R	AE-25-C	AE-33-B	AE-33-R
Cód.	1001188	1000693	2141256	1000972*	1001354
Caja/uds.	D-4	D-4	D-4	C-4	C-4

### TAPA UNIVERSAL



Ref.	TU-25-B	TU-25-R	TU-25-C	TU-33-B	TU-33-R
Cód.	1001193	1000702	2141255	1001203	1001764
Caja/uds.	I-10	I-10	I-10	J-10	J-10

### GANCHO PARA CANALÓN



Ref.	GB-25-PB	GB-25-PR	GB-25-PC	GB-33-PB	GB-33-PR
Cód.	1001442	1000890	2141257	1001187	1001735
Caja/uds.	D-35	D-35	D-35	C-35	C-35

\*Artículo bajo pedido. Consulte plazo de entrega.

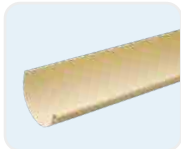
## Gama de componentes del canalón circular simple voluta adequa®

**NOVEDAD**  
Desarrollo 250 mm junta pegada

**NOVEDAD**  
Desarrollo 330 mm junta elástica

Arena (RAL 1015)

### CANALÓN 4 m



Ref.	CA-25-S
Cód.	1002407
Uds/Paq.	15
Uds/Palé	150

### UNIÓN PERFIL



Ref.	UD-25-ES
Cód.	1000608
Caja/uds.	I-10

### BAJANTE CENTRAL



Ref.	BCR-25-ES
Cód.	1000623
Caja/uds.	D-5

### BAJANTE CENTRAL DILATACIÓN



Ref.	BCR-25-DS
Cód.	1000630
Caja/uds.	D-5

### ÁNGULO UNIVERSAL



Ref.	AU-25-ES
Cód.	1000612
Caja/uds.	J-4

### TAPA PARA PIEZAS UNIVERSAL



Ref.	TA-25-ES
Cód.	1000641
Caja/uds.	I-10

### TAPA PARA CANALÓN



Ref.	TU-25-ES
Cód.	1001852
Caja/uds.	I-10

### GANCHO



Ref.	GB-25-PS
Cód.	1000839
Caja/uds.	D-35

### CANALÓN 4 m



Ref.	CA-33-S
Cód.	1002394
Uds/Paq.	5
Uds/Palé	70

### UNIÓN PERFIL



Ref.	UD-33-S
Cód.	1000995
Caja/uds.	D-10

### BAJANTE CENTRAL CIRCULAR



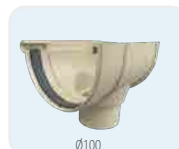
Ref.	BCT-33-S
Cód.	1001000
Caja/uds.	C-5

### BAJANTE EXTERIOR IZQUIERDA



Ref.	BIT-33-S
Cód.	1001003
Caja/uds.	C-5

### BAJANTE EXTERIOR DERECHA



Ref.	BDT-33-S
Cód.	1001006
Caja/uds.	C-5

### ÁNGULO INTERIOR



Ref.	AI-33-S
Cód.	1001010
Caja/uds.	C-4

### ÁNGULO EXTERIOR



Ref.	AE-33-S
Cód.	1001012
Caja/uds.	C-4

### TAPA UNIVERSAL



Ref.	TU-33-S
Cód.	1001544
Caja/uds.	J-10

### GANCHO PARA CANALÓN



Ref.	GB-33-PS
Cód.	1001158
Caja/uds.	C-35



## Sistema de unión / Control de las dilataciones

### Sistemas de unión

El canalón circular simple voluta de **Molecor**, dispone de accesorios para unión mediante junta elástica o para encolar.

En el caso de la unión por junta elástica, hay que seguir la marca de posición que viene grabada en el fondo de los accesorios ("Posición Extremidad canalón") y una línea que marca dicha posición. Para ello, el corte del canalón debe tener una longitud adecuada y un corte perpendicular.

Cuando se trate de un accesorio a encolar, se dará una capa de adhesivo fuerte a las ranuras de los accesorios y al extremo del canalón, eliminando el excedente de cola.

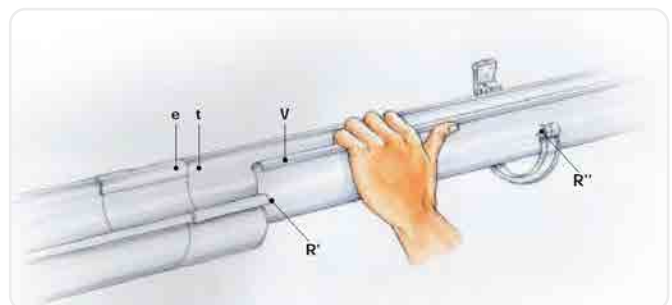
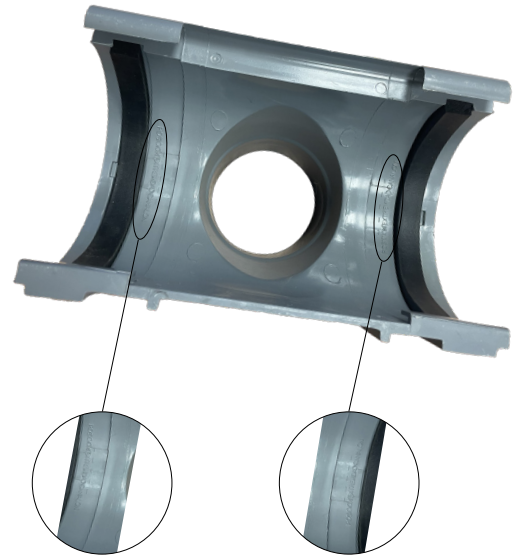
Para una mayor facilidad de montaje, no conviene montar el canalón a los ganchos hasta no haber efectuado la encoladura con el tramo ya instalado.

La colocación del canalón se realizará según los siguientes pasos:

- 1** Introducir el talón reforzado (t) en el estribo (e) de los accesorios y ganchos.
- 2** Ajustar con presión el rebote cerrado (V) en los rebordes de los accesorios (R') y de los ganchos (R'').
- 3** Colocar las tapas.

### Control de las dilataciones

En las instalaciones, los accesorios son puntos fijos a partir de los cuales la dilatación del canalón debe efectuarse normalmente. El canalón debe deslizarse libremente por los ganchos.

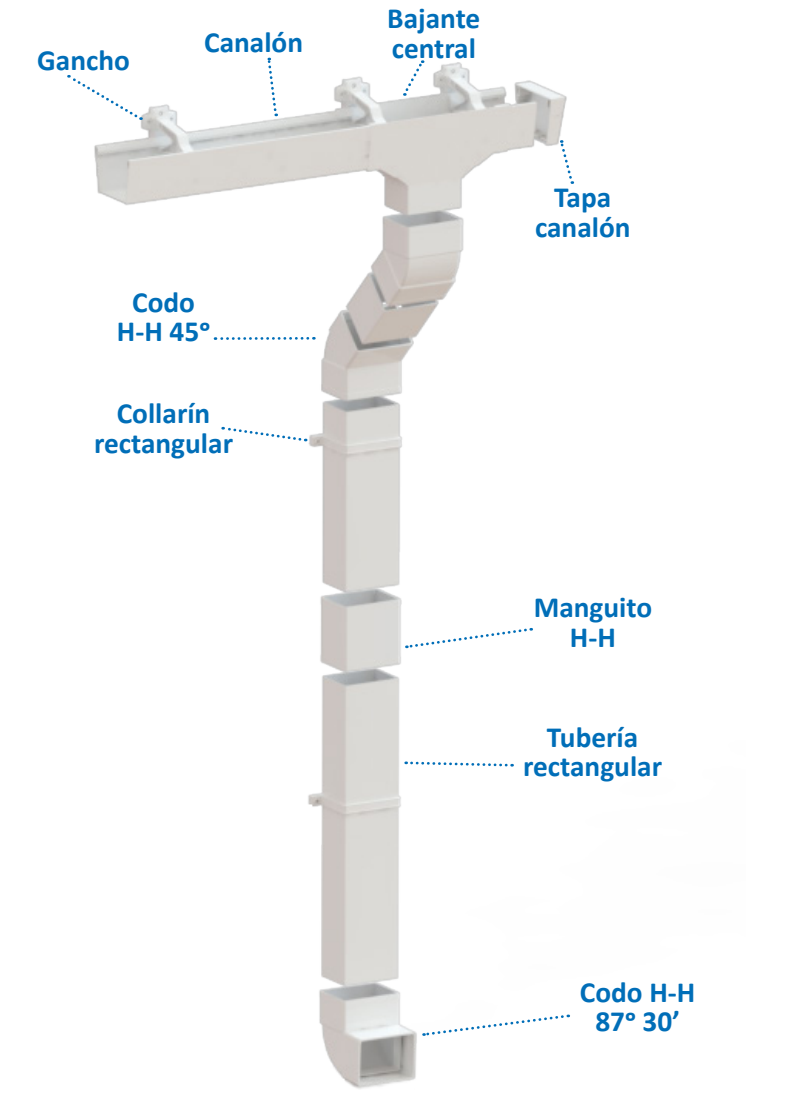


Las especificaciones respecto al montaje son orientativas y en ningún caso comprometen a **Molecor**, siendo el usuario el responsable de asumir si estas indicaciones son las idóneas para su instalación o bien debe ser más restrictivo, según los condicionantes de la propia instalación.

## Canalón trapecial **adequa**®

También llamado canalón decorativo, es de sección trapecial y simétrica, de base recta y lados escalonados para una mayor rigidez. El canalón trapecial se adapta fácilmente a la estética y necesidades de evacuación de cada cubierta.

<b>Modelo</b>	CA-26	CA-34
<b>Medida Ancho x Alto (mm)</b>	110x74	140x111
<b>Desarrollo (mm)</b>	260	340
<b>Sección útil (cm²)</b>	67,6	132,5
<b>Longitud perfil (mts)</b>	3	3
<b>Ø Bajante</b>	100x73 y 90	100x73 y 90



Blanco CA-26-B y CA-34-B (RAL 9016)



Gris oscuro CA-26-R (RAL 7037)

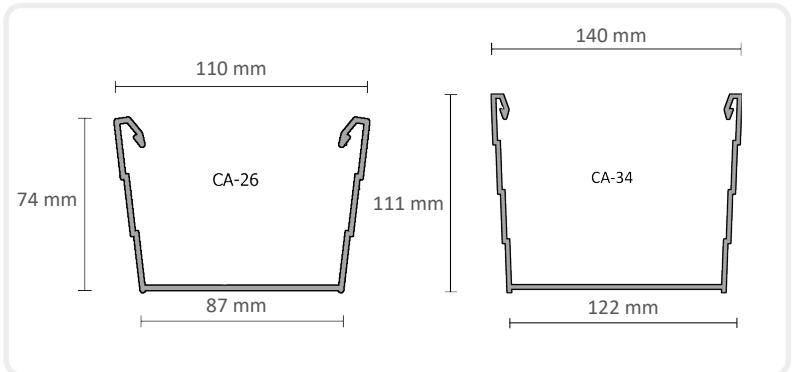


**\*NOVEDAD\***

Marrón CA-26-M (RAL 8017)

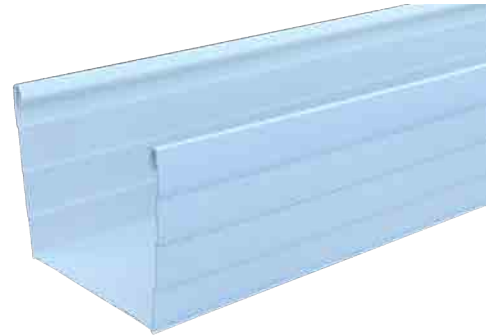


**\*NOVEDAD\***



## Ventajas y características del canalón trapecial **adequa**®

- ⊙ Canalón robusto y duradero, fabricado mediante extrusión en PVC, **apto para cualquier condición climática.**
- ⊙ Adaptable a la geometría del tejado, está **disponible en 3 colores: blanco, gris oscuro y marrón.**
- ⊙ Se fabrican en desarrollos de 260 mm (CA-26) y 340 mm (CA-34) y en **largos de 3 m.**
- ⊙ Sección más reducida que se integra en la fachada del edificio.
- ⊙ Accesorios fabricados mediante inyección en PVC, del mismo color y brillo que el canalón.
- ⊙ Fabricados con materias primas y aditivos (dióxido de titanio y estabilizantes de la radiación UVA) que les protegen de la acción que los efectos climatológicos le pudiera causar.
- ⊙ **Dependiendo del accesorio** que se instale a la salida de la Bajante Central, **las bajantes serán rectangulares o circulares.**
- ⊙ Rectangular, de **desarrollo 100x73 mm**, disponible en los mismos colores que el canalón y los accesorios y con un **largo de 3 m.**
- ⊙ Accesorios: bajante rectangular, manguito rectangular, codo rectangular hembra-hembra 45°, codo rectangular hembra-hembra 87° 30', codo rectangular hembra-hembra 45° para cambio de dirección, collarín rectangular.
- ⊙ Mediante el manguito rectangular de transición (100x73) se enlaza a una **salida circular de Ø90 mm** y por tanto se pueden utilizar todos los **accesorios de las bajantes de sección circular.**
- ⊙ La equivalencia entre la referencia del perfil del canalón y el diámetro de las bajantes es la siguiente:
  - CA-26/CA-34 utilizan una bajante rectangular de desarrollo 100x73 mm.
  - CA-26/CA-34 utilizan una bajante circular de Ø90 mm.



## Gama de componentes del canalón trapecial adecuada®

Desarrollo 260 mm			Desarrollo 340 mm
Blanco (RAL 9016)	<small>NOVEDAD</small> Gris oscuro (RAL 7037)	<small>NOVEDAD</small> Marrón (RAL 8017)	Blanco (RAL 9016)

### CANALÓN 3 m



Ref.	CA-26-B	CA-26-R	CA-26-M	CA-34-B
Cód.	1004562	1004563	1004564	1002370
Uds/Paq.	4	4	4	4
Uds/Palé	144	144	144	84



### UNIÓN PERFIL

Ref.	UD-26-B	UD-26-R	UD-26-M	UD-34-B
Cód.	1000903	1001248	1001705	1000625
Caja/uds.	I-10	I-10	I-10	J-10



### BAJANTE CENTRAL

Ref.	BC-26-B	BC-26-R	BC-26-M	BC-34-B
Cód.	1000904	1001253	1001715	1000637
Caja/uds.	C-10	C-10	C-10	B-7



### ÁNGULO UNIVERSAL

Ref.	AU-26-B	AU-26-R	AU-26-M	AU-34-B
Cód.	1000907	1001258	1001726	1000646
Caja/uds.	I-4	I-4	I-4	D-4



### TAPA

Ref.	TC-26-B	TC-26-R	TC-26-M	TC-34-B
Cód.	1000916	1001267	1001739	1000656
Caja/uds.	I-10	I-10	I-10	I-10



### GANCHO SOBRE BANDA VERTICAL

Ref.	GB-26-PB	GB-26-PR	GB-26-PM	GB-34-PB
Cód.	1000978	1001368	1001828	1000746
Caja/uds.	D-35	D-35	D-35	D-35

## Gama de componentes del canalón trapecial *adequa*®

Blanco (RAL 9016)


 Gris oscuro (RAL 7037)


 Marrón (RAL 8017)

### TUBO RECTANGULAR 3 m



Ref.	TT-B	TT-R	TT-M
Cód.	1004560	1002400	1002402
Uds/Paq	4	4	4
Uds/Palé	52	52	52

### MANGUITO RECTANGULAR



Ref.	JTP-B	JTP-R	JTP-M
Cód.	1000922	1001275	1001743
Caja/uds.	D-12	D-12	D-12

### CODO RECTANGULAR H-H 45°



Ref.	CTP-4-B	CTP-4-R	CTP-4-M
Cód.	1001008	1001419	1000618
Caja/uds.	C-15	C-15	C-15

### CODO RECTANGULAR H-H 87°30'



Ref.	CTP-8-B	CTP-8-R	CTP-8-M
Cód.	1001071	1001533	1000711
Caja/uds.	C-15	C-15	C-15

### CODO RECTANGULAR H-H 45° (CAMBIO DE DIRECCIÓN)



Ref.	CTV-4-B	CTV-4-R	CTV-4-M
Cód.	1001095	1001575	1000733
Caja/uds.	C-15	C-15	C-15

### COLLARÍN RECTANGULAR



Ref.	100X73-B	100X73-R	100X73-M
Cód.	1000191	1000193	1000196
Caja/uds.	E-35	E-35	E-35

### MANGUITO TRANSICIÓN A BAJANTE CIRCULAR



Ref.	MTS-B	MTS-R	MTS-M
Cód.	1000664	1001017	1001260
Caja/uds.	D-10	D-10	D-10

### MANGUITO TRANSICIÓN DOBLE



Ref.	MTS-D-B	MTS-D-R	MTS-D-M
Cód.	1000685	1001029	1001272
Caja/uds.	D-10	D-10	D-10

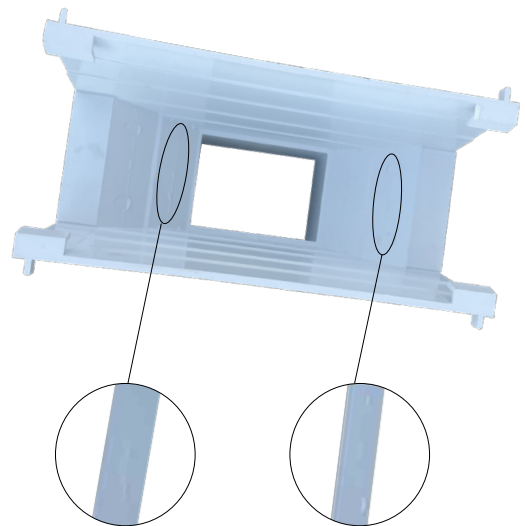


## Sistema de unión / Control de las dilataciones

### Sistemas de unión

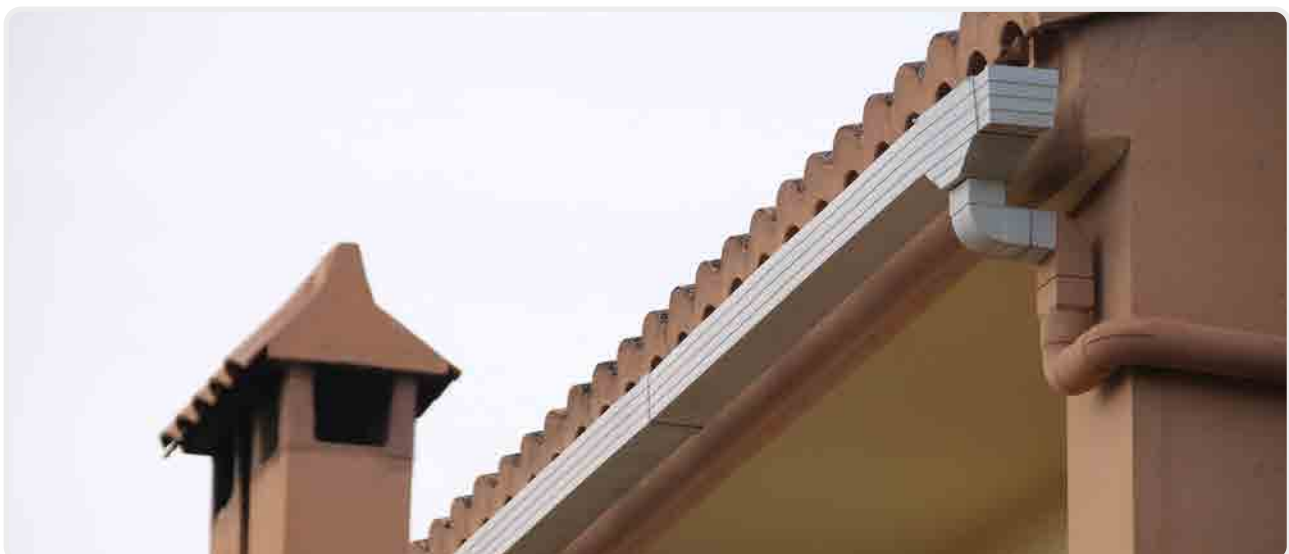
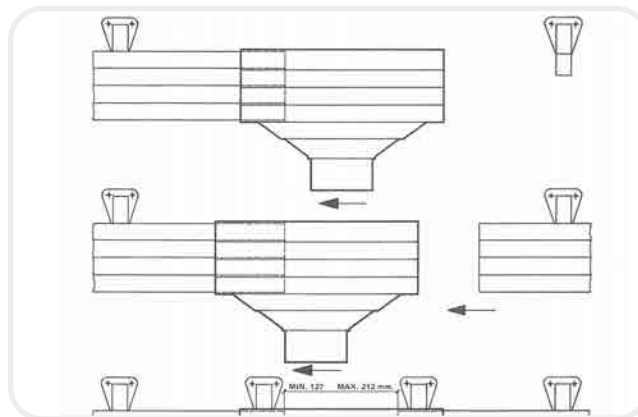
Estos accesorios para el canalón trapecial irán siempre encolados, ya que están diseñados para ser ensamblados al perfil por simple encoladura en frío: unión, ángulo universal, bajada central y tapa.

Por otra parte, los accesorios bajada central llevan marcadas en el interior las letras "I" (invierno) y "V" (verano), correspondientes a la posición de penetración que debe adoptar el canalón dependiendo del momento de su colocación a 0° y 40° respectivamente. Para otras temperaturas se deberán adoptar posiciones intermedias.



### Control de las dilataciones

Las variaciones longitudinales del canalón debidas a cambios de temperatura son absorbidas por las bajadas centrales, por cuyo interior se desliza el canalón, limitándose la distancia máxima entre las mismas a 9 metros.



Las especificaciones respecto al montaje son orientativas y en ningún caso comprometen a **Molecor**, siendo el usuario el responsable de asumir si estas indicaciones son las idóneas para su instalación o bien debe ser más restrictivo, según los condicionantes de la propia instalación.

## Complementos de gama

### Pletinas canalón PLUNIA®, simple voluta y trapecial adequa®



**PLETINA PARA CORREA  
DESARROLLO 33 cm  
(COLOCACIÓN HORIZONTAL)**

Ref.	EGCL
Cód.	7000488
Caja/uds.	E-30



**PLETINA PARA CORREA  
DESARROLLO 19 cm  
(COLOCACIÓN HORIZONTAL)**

Ref.	EGC
Cód.	7000465
Caja/uds.	E-30



**PLETINA PARA CORREA  
DESARROLLO 33 cm  
(COLOCACIÓN VERTICAL)**

Ref.	EGCC
Cód.	7000489
Caja/uds.	E-30



**PLETINA PARA CUBIERTA  
ONDULADA  
DESARROLLO 33 cm**

Ref.	EGO
Cód.	7000466
Caja/uds.	E-30



**PLETINA PARA TEJA  
DESARROLLO 33 cm**

Ref.	EGT
Cód.	7000467
Caja/uds.	E-30

Cada caja contiene una bolsa de tornillos para sujetar la pletina metálica al gancho de plástico.

### Pletinas canalón doble voluta adequa®



**SOPORTE CANALÓN IPN/PLACA**

Descripción	CA-125/185	CA-250
Cód.	7000733	7003358
Caja/uds.	E-30	E-30

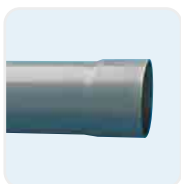
Los soportes son suministrados sin tornillos ni tuercas.



**SOPORTE CANALÓN MADERA**

Descripción	CA-125/185
Cód.	7000730
Caja/uds.	E-30

## Bajante circular y accesorios



TUBO BAJANTE CIRCULAR JUNTA PEGADA							
Blanco RAL 9016- 3 m							
Ø	75 mm	Ref.	TC-75-3B	Nº tubos-Pal./ Uds.-Paq.	68/4	Cód.	1004731
	90 mm		TC-90-3B		69/3		1002891
	110 mm		TC-110-3B		75/3		1002890
Gris claro RAL 9018- 3 m							
Ø	75 mm	Ref.	TC-75-3G	Nº tubos-Pal./ Uds.-Paq.	68/4	Cód.	2142596
	90 mm		TC-90-3G		69/3		2142597
	110 mm		TC-110-3G		75/3		2142598
	125 mm		TC-125-3G		54		2142599
Gris oscuro RAL 7037- 3 m							
Ø	75 mm	Ref.	TC-75-3R	Nº tubos-Pal./ Uds.-Paq.	68/4	Cód.	2138058
	90 mm		TC-90-3R		69/3		2138059
	110 mm		TC-110-3R		75/3		2138061
Marrón RAL 8017 - 3 m							
Ø	90 mm	Ref.	TC-90-3M	Nº tubos-Pal./ Uds.-Paq.	69/3	Cód.	1002892
	110 mm		TC-110-3M		75/3		1002893
Cobre RAL 8008 - 3 m							
Ø	90 mm	Ref.	TC-90-3C	Nº tubos-Pal./ Uds.-Paq.	69/3	Cód.	2130070
Arena RAL 1015- 4 m							
Ø	80 mm	Ref.	TC-80-4S	Nº tubos-Pal./ Uds.-Paq.	104/4	Cód.	1004733
	100 mm		TC-100-4S		66/4		1002406



COLLARÍN CIRCULAR CON CIERRE INCORPORADO							
Blanco							
Ø	75 mm	Ref.	COL-75-B	Caja/uds.	E-35	Cód.	1001235
	90 mm		COL-90-B		D-60		1001426
	110 mm		COL-110-B		C-50		1001051
Gris claro							
Ø	90 mm	Ref.	COL-90-G	Caja/uds.	D-60	Cód.	2136817
	110 mm		COL-110-G		C-50		2136818
Gris Oscuro							
Ø	75 mm	Ref.	COL-75-R	Caja/uds.	E-35	Cód.	1000781
	90 mm		COL-90-R		E-25		1000784
	110 mm		COL-110-R		C-50		1001487
Marrón							
Ø	90 mm	Ref.	COL-90-M	Caja/uds.	D-60	Cód.	1000891
	110 mm		COL-110-M		C-50		1000679
Cobre							
Ø	90 mm	Ref.	COL-90-C	Caja/uds.	E-25	Cód.	2130167
Arena							
Ø	80 mm	Ref.	COL-80-S	Caja/uds.	E-20	Cód.	1000668
	100 mm		COL-100-S		E-20		1000675



CODO M-H 45° JUNTA PEGADA							
Blanco							
Ø	75 mm	Ref.	CP-4-B	Caja /uds.	B-50	Cód.	1001281
	90 mm		CS-4-B		B-30		1001284
	110 mm		CV-4-B		A-50		1001287
Gris Oscuro							
Ø	75 mm	Ref.	CP-4	Caja /uds.	B-50	Cód.	1001297
	90 mm		CS-4		A-90		1001299
	110 mm		CV-4		A-60		1001301
Marrón							
Ø	90 mm	Ref.	CS-4-M	Caja /uds.	B-30	Cód.	1000908
	110 mm		CV-4-M		A-50		1000913
Cobre							
Ø	90 mm	Ref.	CS-4-C	Caja/uds.	C-15	Cód.	2130168
Arena							
Ø	80 mm	Ref.	CR-4-S	Caja /uds.	C-25	Cód.	1001727
	100 mm		CT-4-S		B-25		1001733

## Accesorios bajante circular



CODO M-H 67°30' JUNTA PEGADA							
Blanco							
Ø	75 mm	Ref.	CP-6-B	Caja /uds.	B-40	Cód.	1001309
	90 mm		CS-6-B		B-25		1001313
Gris Oscuro							
Ø	75 mm	Ref.	CP-6	Caja /uds.	B-40	Cód.	1001350
	90 mm		CS-6		B-25		1001355
	110 mm		CV-6		A-35		1000079
Marrón							
Ø	90 mm	Ref.	CS-6-M	Caja /uds.	B-25	Cód.	1000942
	110 mm		CV-6-M		A-35		1000195
Cobre							
Ø	90 mm	Ref.	CS-6-C	Caja/uds.	C-12	Cód.	2130169
Arena							
Ø	80 mm	Ref.	CR-6-S	Caja /uds.	C-20	Cód.	1001770
	100 mm		CT-6-S		B-20		1001036



CODO M-H 87°30' JUNTA PEGADA							
Blanco							
Ø	75 mm	Ref.	CP-8-B	Caja /uds.	B-40	Cód.	1001369
	90 mm		CS-8-B		B-30		1001375
	110 mm		CV-8-B		A-40		1001380
Gris Oscuro							
Ø	75 mm	Ref.	CP-8	Caja /uds.	B-40	Cód.	1001401
	90 mm		CS-8		A-65		1001405
	110 mm		CV-8		A-45		1001411
Marrón							
Ø	90 mm	Ref.	CS-8-M	Caja /uds.	B-30	Cód.	1000961
	110 mm		CV-8-M		A-40		1000965
Cobre							
Ø	90 mm	Ref.	CS-8-C	Caja/uds.	C-15	Cód.	2130170
Arena							
Ø	80 mm	Ref.	CR-8-S	Caja /uds.	C-20	Cód.	1001501
	100 mm		CT-8-S		B-15		1001511



INJERTO SIMPLE M-H 45° JUNTA PEGADA							
Blanco							
Ø	90 mm	Ref.	BS-14-B	Caja /uds.	B-10	Cód.	1001775
Gris Oscuro							
Ø	75 mm	Ref.	BP-14	Caja /uds.	A-40	Cód.	1001796
	90 mm		BS-14		A-25		1001800
	110 mm		BV-14		A-20		1000084
Marrón							
Ø	90 mm	Ref.	BS-14-M	Caja /uds.	B-12	Cód.	1001190
Cobre							
Ø	90 mm	Ref.	BS-14-C	Caja /uds.	B-12	Cód.	2130211*
Arena							
Ø	80 mm	Ref.	BR-14-S	Caja /uds.	B-20	Cód.	1001640
	100 mm		BT-14-S		A-20		1001644

\*Artículo bajo pedido. Consulte plazo de entrega.

## Bajante circular y accesorios



INJERTO SIMPLE M-H 67°30' JUNTA PEGADA							
Gris Oscuro							
Ø	75 mm	Ref.	BP-16	Caja /uds.	A-50	Cód.	1001830
	90 mm		BS-16		A-35		1001835
	110 mm		BV-16		A-20		1001840
*NOVEDAD*							
Arena							
Ø	100 mm	Ref.	BT-16-S	Caja /uds.	A-25	Cód.	1001649



INJERTO SIMPLE M-H 87°30' JUNTA PEGADA							
Blanco							
Ø	90 mm	Ref.	BS-18-B	Caja /uds.	A-30	Cód.	1001850
	110 mm		BV-18-B		A-25		1001853
Gris Oscuro							
Ø	75 mm	Ref.	BP-18	Caja /uds.	A-50	Cód.	1000619
	90 mm		BS-18		A-30		1000627
	110 mm		BV-18		A-25		1000632
Marrón							
Ø	90 mm	Ref.	BS-18-M	Caja /uds.	B-15	Cód.	1001227*
	110 mm		BV-18-M		A-25		1001228*
Cobre							
Ø	90 mm	Ref.	BS-18-C	Caja /uds.	B-15	Cód.	2130212*



MANGUITO UNIÓN H-H JUNTA ELÁSTICA							
Gris claro							
Ø	75 mm	Ref.	KP-2-KI	Caja /uds.	C-20	Cód.	1000712*
	90 mm		KS-2-KI		B-45		1000714*
	110 mm		KV-2-KI		B-25		1000717*



MANGUITO DE UNIÓN CIRCULAR JUNTA PEGADA							
Blanco							
Ø	75 mm	Ref.	JP-B	Caja /uds.	C-35	Cód.	1001163
	90 mm		JS-B		B-45		1001165
	110 mm		JV-B		A-65		1001179
Gris oscuro							
Ø	75 mm	Ref.	JP	Caja /uds.	C-35	Cód.	1001184
	90 mm		JS		B-45		1001186
	110 mm		JV		A-55		1001189
Marrón							
Ø	90 mm	Ref.	JS-M	Caja /uds.	B-45	Cód.	1000806
	110 mm		JV-M		A-65		1000807*
Cobre							
Ø	90 mm	Ref.	JS-C	Caja /uds.	C-15	Cód.	2130213
*NOVEDAD*							
Arena							
Ø	80 mm	Ref.	JR-S	Caja /uds.	D-15	Cód.	1000662
	100 mm		JT-S		B-35		1000667

\*Artículo bajo pedido. Consulte plazo de entrega.

## Accesorios bajante circular



REDUCCIÓN EXCÉNTRICA JUNTA PEGADA							
Blanco							
Ø	90/75 mm	Ref.	IS-2-CB	Caja /uds.	C-30	Cód.	1001222
	110/90 mm		IV-2-CB		B-35		1001015
Gris oscuro							
Ø	90/75 mm	Ref.	IS-2-CR	Caja /uds.	C-30	Cód.	1000737
	110/90 mm		IV-2-CR		B-35		1001434
	125/110 mm		IX-1-CR		A-40		1001441



REDUCCIÓN EXCÉNTRICA JUNTA ELÁSTICA							
Blanco							
Ø	90/75 mm	Ref.	IS-2-CKB	Caja /uds.	C-30	Cód.	1101495
Gris claro							
Ø	90/75 mm	Ref.	IS-2-CKI	Caja /uds.	C-30	Cód.	1000843
	110/90 mm		IV-2-CKI		C-25		1000832
	125/110 mm		IX-1-CKI		B-20		1000842
Gris oscuro							
Ø	110/90 mm	Ref.	IV-2-CKR	Caja /uds.	C-25	Cód.	1001446
Marrón							
Ø	110/90 mm	Ref.	IV-2-CKM	Caja /uds.	C-25	Cód.	1001302*



CODO M-H 45° JUNTA ELÁSTICA							
Gris claro							
Ø	75 mm	Ref.	CP-4-KI	Caja /uds.	B-50	Cód.	1001346
	90 mm		CS-4-KI		B-30		1001352
	110 mm		CV-4-KI		A-40		1001358
	125 mm		CX-4-KI		A-25		1001363



CODO M-H 67°30' JUNTA ELÁSTICA							
Gris claro							
Ø	75 mm	Ref.	CP-6-KI	Caja /uds.	B-40	Cód.	1001398
	90 mm		CS-6-KI		B-25		1001403
	110 mm		CV-6-KI		A-35		1001409



CODO M-H 87°30' JUNTA ELÁSTICA							
Gris claro							
Ø	75 mm	Ref.	CP-8-KI	Caja /uds.	B-40	Cód.	1001452
	90 mm		CS-8-KI		B-20		1001458
	110 mm		CV-8-KI		A-30		1001462
	125 mm		CX-8-KI		A-20		1001466



INJERTO SIMPLE M-H 45° JUNTA ELÁSTICA							
Gris claro							
Ø	90 mm	Ref.	BS-14-KI	Caja /uds.	A-25	Cód.	1001518
	110 mm		BV-14-KI		A-15		1001524



INJERTO SIMPLE M-H 87°30' JUNTA ELÁSTICA							
Gris claro							
Ø	90 mm	Ref.	BS-18-KI	Caja /uds.	A-30	Cód.	1001618
	110 mm		BV-18-KI		A-20		1001626

\*Artículo bajo pedido. Consulte plazo de entrega.



## Recomendaciones para la instalación de canalones Molecor

### Pletinas

Las pletinas han sido diseñadas para prever la colocación de los ganchos en cualquier cubierta, ya sea su colocación sobre correas, en vertical (Fig.1) u horizontal (Fig.2), sobre placas onduladas (Fig.3) o sobre tejas mediante una pletina más amplia (Fig.4).

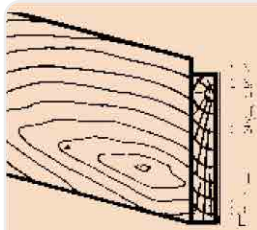


Fig.1

COLOCACIÓN SOBRE BANDA VERTICAL

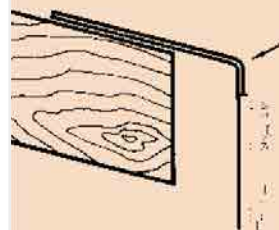


Fig.2

PLETINA PARA COLOCACIÓN HORIZONTAL SOBRE CORREA

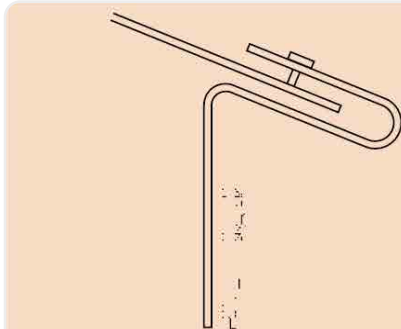
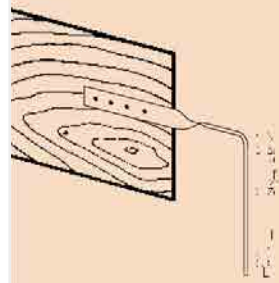


Fig.3

PLETINA PARA COLOCACIÓN SOBRE CUBIERTA ONDULADA



PLETINA PARA COLOCACIÓN VERTICAL SOBRE CORREA

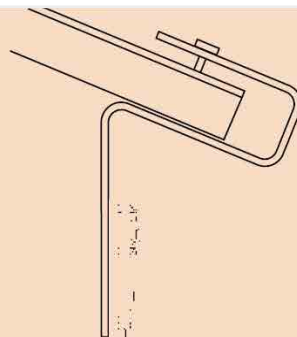


Fig.4

PLETINA PARA COLOCACIÓN SOBRE TEJA DE HORMIGÓN

## Control de las dilataciones

### Instalaciones con unión a encolar

Fig. CA-1



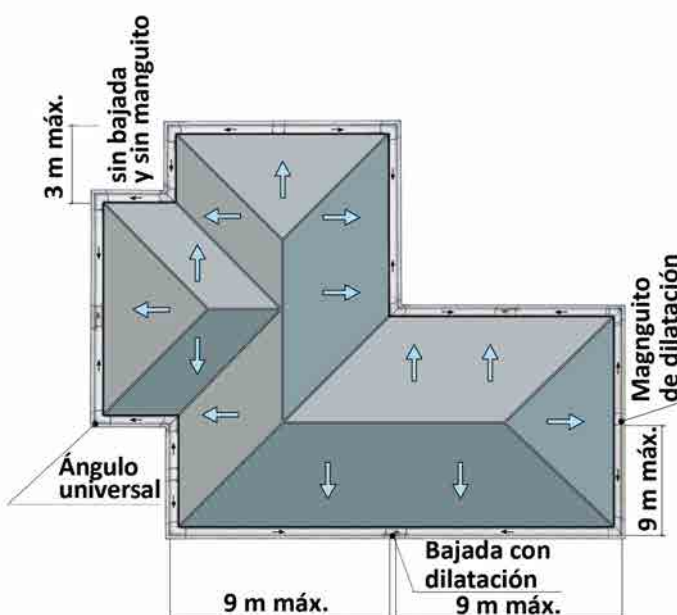
→ Dirección hacia donde se ejerce la dilatación

Fig. CA-2



→ Dirección hacia donde se ejerce la dilatación

Fig. CA-3



Las dilataciones en los canalones de **Molecor** serán controladas mediante la correcta colocación de los ganchos, la junta elástica y la utilización de manguitos de dilatación especiales para canalón en aquellos modelos con unión a encolar.

La longitud máxima de los tramos de canalón conectados a una bajada con dilatación o a un manguito de dilatación, no deberá exceder de 9 m a cada lado (Fig. CA-1).

Los tramos superiores a tres metros deberán conectarse a un manguito de dilatación o a una bajada de unión con junta elástica (Fig. CA-2).

Los tramos sin bajada ni manguito de dilatación, no superarán en ningún caso los 3 m (Fig. CA-3).

Del mismo modo en las bajantes se instalará un manguito de dilatación cada tres metros (Fig. CA-4).

### Instalaciones con unión mediante junta elástica

Fig. CA-4



→ Dirección hacia donde se ejerce la dilatación

## Puesta en obra

### Canalón Plunia®

#### Montaje de los ganchos

- 1 Fijar primero el gancho de canal correspondiente al punto más alto y adoptar al menos una pendiente mínima del 0,16 % conforme al Código Técnico de Edificación.
- 2 Fijar el gancho de canal situado inmediatamente antes del accesorio de bajada.
- 3 Tensar fuertemente un cordel entre ambos puntos, para la correcta alineación de la instalación.
- 4 Distribuir los restantes ganchos a una distancia de entre 50 y 60 cm como norma general y de 30 cm en zonas ventosas.
- 5 Todos los accesorios estarán fijados a ambos lados por ganchos, a una distancia mínima de 5 cm del accesorio.
- 6 Controlar que todos los ganchos han sido colocados perpendicularmente al perfil de canal a fin de que permitan las dilataciones del mismo sin tensiones.
- 7 En las instalaciones con gancho invisible de agarre superior, el montaje se hará de modo similar, fijándose el cordel en la parte frontal del gancho, para ajustar la alineación.



### Canalón circular doble voluta adequa®

#### Montaje de los ganchos

- 1 Utilizar el cordel.
- 2 Fijar primero el gancho de canalón correspondiente al punto más alto.
- 3 Adoptar una pendiente suave (0,5 a 1%).
- 4 Fijar el gancho del canalón situado inmediatamente antes del accesorio de "bajada".
- 5 Tensar fuertemente el cordel entre los dos puntos.
- 6 Distribuir los restantes ganchos, teniendo en cuenta la distancia entre ellos (50 a 70 cm).

Comprobar que todos los ganchos han sido colocados perpendicularmente al eje del canalón, a fin de que permitan las dilataciones sin tensiones.



## Puesta en obra

### Canalón circular simple voluta **adequa®**

#### Montaje de los ganchos

- 1 Utilizar el cordel.
- 2 Fijar primero el gancho de canalón correspondiente al punto más alto.
- 3 Adoptar una pendiente suave (0,5 a 1%).
- 4 Fijar el gancho del canalón situado inmediatamente antes del accesorio de "bajada".
- 5 Tensar fuertemente el cordel entre los dos puntos.
- 6 Distribuir los restantes ganchos, teniendo en cuenta la distancia entre ellos (50 a 70 cm).

Comprobar que todos los ganchos han sido colocados perpendicularmente al eje del canalón, a fin de que permitan las dilataciones sin tensiones.



### Canalón trapecial **adequa®**

#### Montaje de los ganchos

Para la puesta en obra del canalón, se ha diseñado un único modelo de gancho inyectado en PVC al cual se fija el canalón por "engatillado" sobre los bordes interiores. Una vez instalados quedan ocultos, manteniendo uniforme la abertura del canalón.

- 1 Utilizar el cordel.
- 2 Alinear todos los ganchos horizontalmente sin pendiente.
- 3 Verificar la perpendicularidad de los ganchos con respecto al canalón.
- 4 Distancia mínima de los ganchos a las uniones y manguitos de 5 cm.
- 5 Tensar fuertemente el cordel entre los dos puntos extremos.
- 6 Distribuir los restantes ganchos, teniendo en cuenta la distancia entre ellos (50 a 70 cm).

Comprobar que todos los ganchos han sido colocados perpendicularmente al eje del canalón, a fin de que permitan las dilataciones sin tensiones.



## Cálculo hidráulico

### Cálculo de evacuación de aguas pluviales según el CTE

#### Canalones

El diámetro nominal del canalón de evacuación de aguas pluviales de sección semicircular para una intensidad pluviométrica de 100 mm/h, se obtiene en la siguiente tabla en función de su pendiente y de la superficie a la que sirve:

Diámetro del canalón para un régimen pluviométrico de 100 mm/h				
Máxima superficie de cubierta en proyección horizontal (m²)				Diámetro nominal del canalón (mm)
Pendiente del canalón				
0,5%	1%	2%	4%	
35	45	65	95	100
60	80	115	165	125
90	125	175	255	150
185	260	370	520	200
335	475	670	930	250

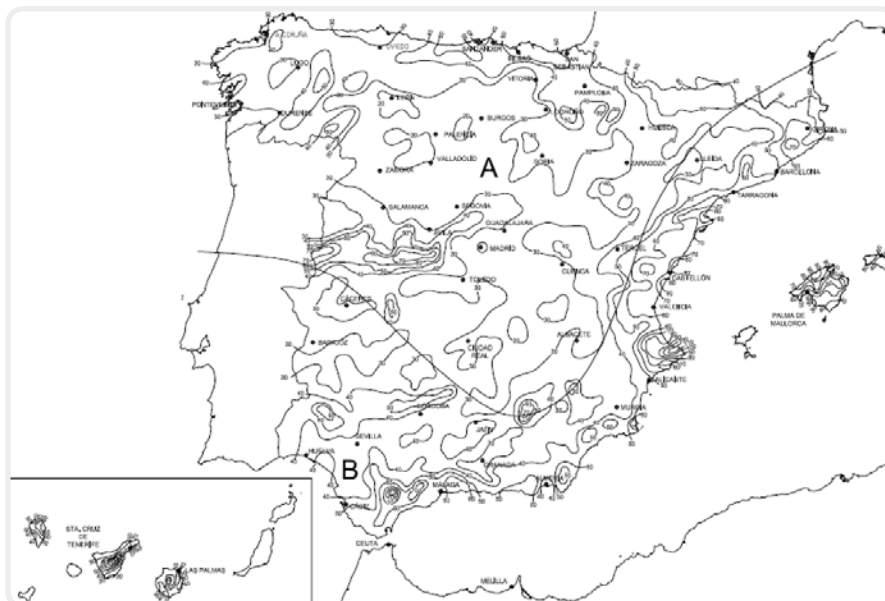
Para un régimen con intensidad pluviométrica diferente de 100 mm/h, debe aplicarse un factor “f” de corrección a la superficie servida tal que:

$$f = i/100$$

Siendo “i” la intensidad pluviométrica que se quiere considerar.

Si la sección adoptada para el canalón no fuese semicircular, la sección cuadrangular equivalente debe ser un 10% superior a la obtenida como sección semicircular.

La intensidad pluviométrica “i” se obtendrá en la siguiente tabla, en función de la isoyeta y de la zona pluviométrica correspondiente a la localidad determinada mediante este mapa:



Mapa de isoyetas y zonas pluviométricas.



Intensidad Pluviométrica i (mm/h)												
Isoyeta	10	20	30	40	50	60	70	80	90	100	110	120
Zona A	30	65	90	125	155	180	210	240	275	300	330	365
Zona B	30	50	70	90	110	135	150	170	195	220	240	265

En la siguiente tabla se establecen las superficies de recogida de pluviales en proyección servida derivadas de la sección real medida en el canalón, interpolando en las tablas anteriores obtenidas del documento básico HS Salubridad del CTE:

MODELO		S' (cm <sup>2</sup> ) real canal	Radio (cm)	ØNOM (cm) CANALÓN	Rectang. +10%	Superficie recog. CTE 0,5% pte (m <sup>2</sup> )	Superficie recog. CTE 1% pte (m <sup>2</sup> )
Plunia®	CA-130	75,2	6,92	13,84		66	104
Circular doble voluta adecuada®	CA-125	57,2	6,03	12,07		55	73
	CA-185	133,3	9,21	18,42		156	218
	CA-250	237	12,28	24,57		335	475
Circular simple voluta adecuada®	CA-25	54,5	5,89	11,78		53	70
	CA-33	119,5	8,72	17,44		136	191
Trapezial adecuada®	CA-26	67,6	6,56	13,12	14,43	83	116
	CA-34	132,5	9,18	18,37	20,21	185	260

El CTE especifica que, en general, los canalones tendrán una pendiente del 0,5%.

En concreto, para los plásticos admite una pendiente mínima del 0,16%.

### Bajantes de aguas pluviales

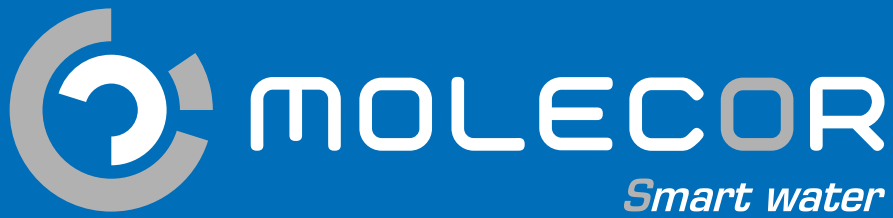
El diámetro correspondiente a la superficie, en proyección horizontal, servida por cada bajante de aguas pluviales se obtiene en la siguiente tabla:

Diámetro de las bajantes de aguas pluviales para un régimen pluviométrico de 100 mm/h	
Superficie en proyección horizontal servida (m <sup>2</sup> )	Diámetro nominal de la bajante (mm)
65	50
113	63
177	75
318	90
580	110
805	125
1544	160
2700	200

Análogamente al caso de los canalones, para intensidades distintas de 100 mm/h, debe aplicarse el factor "f" correspondiente.

Los canalones **Molecor** cumplen holgadamente las condiciones especificadas, habiendo mayorado convenientemente las bajantes para adaptarse a los diferentes regímenes pluviométricos contemplados.





# MOLECOR

Smart water



Experiencia



Calidad



Productos diferenciados e innovadores



Gama



Soporte técnico y comercial



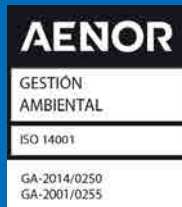
Servicio logístico

**PLUNIA® & adequa**

MOLECOR

Ctra. M-206 Torrejón-Loeches Km 3.1 - 28890 Loeches, Madrid, España

T: + 34 949 801 459 | F: + 34 949 297 409




**SANECOR AR EVAC+** 

 T. + 34 949 801 459  
F. + 34 949 297 409

sac@molecor.com

**TOM FITTOM TR6**

 T. + 34 911 337 090  
F. + 34 916 682 884

www.molecor.com

info@molecor.com